



**easyTherm**

Fühlbar bessere Wärme.



**multiplan  
für flächen-  
bündigen  
Einbau**

Herzlichen Dank und Gratulation zu Ihrer Entscheidung für die smarte Infrartheizung von easyTherm®.







Für Ihre Sicherheit und die langjährige Werterhaltung lesen Sie bitte vor Inbetriebnahme Ihres Gerätes die Betriebsanleitung vollständig durch.

**Betriebsanleitung**  
**multiplan, multiplanSoft**

Version 1.8



# MODELLÜBERSICHT

<p>306 x 606</p>  <p><b>multiplanA07</b> 180W</p>	<p>606 x 606</p>  <p><b>multiplanSoftA10</b> 250W</p> <p><b>multiplanA14</b> 360W</p>	<p>746 x 606</p>  <p><b>multiplanA21</b> 540W</p>	<p>376 x 1206</p>  <p><b>multiplanA21L</b> 540W</p>
<p>976 x 606</p>  <p><b>multiplanSoftA20</b> 500W</p> <p><b>multiplanA28</b> 720W</p>	<p>1206 x 746</p>  <p><b>multiplanSoftA30</b> 750W</p> <p><b>multiplanA42</b> 1080W</p>		



# WICHTIGE HINWEISE



Bitte lesen Sie die Betriebsanleitung, bevor Sie das Gerät in Betrieb nehmen.

Diese Betriebsanleitung enthält an mehreren Stellen Warnhinweise:



## Gefahr!

Lebensgefahr durch Stromschlag



## Warnung!

Warnung vor Personenschäden



## Vorsicht!

Risiko von Sachschäden oder Umweltschäden

## BESTIMMUNGSGEMÄSSE VERWENDUNG

Das Gerät dient der Erhöhung der Raumtemperatur in geschlossenen Räumen. Bei unsachgemäßer oder nicht bestimmungsgemäßer Verwendung können Gefahren für Leib und Leben des Benutzers oder Dritter bzw. Beeinträchtigungen des Geräts und anderer Sachwerte entstehen. Die bestimmungsgemäße Verwendung beinhaltet die Einhaltung aller Anweisungen in der beiliegenden Betriebsanleitung des Geräts sowie aller weiteren Komponenten der Anlage. Eine andere Verwendung als die in der vorliegenden Betriebsanleitung beschriebene oder eine Verwendung, die über die hier beschriebene hinausgeht, gilt als nicht bestimmungsgemäß. Bei Nichtbeachtung der bestimmungsgemäßen Verwendung und für hieraus resultierende Schäden haftet die easyTherm GmbH (i.F. „Erzeuger“) nicht. Das Risiko trägt der Verbraucher. Treten während des Betriebs Störungen auf, trennen Sie das Gerät vom Strom und informieren Sie den Erzeuger.

## SICHERHEITSHINWEISE

- Dieses Gerät kann von Kindern ab 8 Jahren und darüber, sowie von Personen mit verringerten physischen, sensorischen und mentalen Fähigkeiten oder Mangel an Erfahrung und Wissen benutzt werden, wenn sie beaufsichtigt oder bezüglich des sicheren Gebrauchs des Gerätes unterwiesen wurden und die daraus resultierenden Gefahren verstehen.
- Kinder dürfen nicht mit dem Gerät spielen.
- Reinigung und Benutzer-Wartung dürfen ohne Beaufsichtigung nicht von Kindern durchgeführt werden.
- Kinder jünger als 3 Jahre sind fernzuhalten, es sei denn, sie werden ständig beaufsichtigt.
- Kinder zwischen 3 und 8 Jahren dürfen das Gerät nur ein- und ausschalten, wenn sie beaufsichtigt

werden oder bezüglich des sicheren Gebrauchs des Gerätes unterwiesen wurden und die daraus resultierenden Gefahren verstanden haben, vorausgesetzt, dass das Gerät in seiner normalen Gebrauchslage platziert oder installiert ist.

- Sie dürfen nicht den Stecker in die Steckdose stecken, das Gerät regulieren, das Gerät reinigen und/oder die Wartung durch den Benutzer durchführen.



**Warnung!** Einige Teile des Geräts können sehr heiß werden. Besondere Vorsicht ist geboten, wenn Kinder und schutzbedürftige Personen anwesend sind.

- Die im Kunststoffbeutel beigelegte Brücke darf nur von einer Elektrofachkraft angeschlossen werden.
- Das Heizgerät darf nicht in kleinen Räumen benutzt werden, die von Personen bewohnt werden, die nicht selbstständig den Raum verlassen können, es sei denn, sie werden ständig überwacht.
- Verwenden Sie niemals beschädigte Netz- oder Verlängerungskabel. Wenn die Netzanschlussleitung dieses Gerätes beschädigt wird, muss sie durch den Erzeuger oder seinen Kundendienst oder eine ähnlich qualifizierte Person ersetzt werden, um Gefährdungen zu vermeiden.
- Jegliche Veränderungen an sämtlichen Oberflächen und Rahmen, beispielsweise durch Lackieren, Bemalen bzw. Bekleben des Gerätes oder Bohrungen am Gerät, sind nicht zulässig und zerstören das Gerät.
- Das Gerät darf nicht in der Nähe von leicht entzündlichen und brennbaren Materialien betrieben werden.
- Aus Sicherheitsgründen darf das Gerät im Betrieb nicht abgedeckt werden, sonst kann es zu einem Wärmestau mit entsprechenden Folgen kommen.
- Das Gerät darf nicht unmittelbar unterhalb einer Wandsteckdose montiert werden.
- Nach außergewöhnlicher Beanspruchung (Überflutung, Blitzschlag, übermäßige mechanische Beanspruchung) ist zu prüfen, ob die Betriebssicherheit noch vorhanden ist. Im Zweifel bitte immer eine qualifizierte Elektrofachkraft beiziehen.
- Das Gerät ist nicht für die Verwendung in Garderoberräumen geeignet.
- Schützen Sie Ihr Gerät vor Regen.
- Schützen Sie das Kabel vor übermäßiger Hitze,

vor dem Kontakt mit Öl und vor dem Kontakt mit scharfen Gegenständen und Kanten.

- Benutzen Sie das Netzkabel niemals als Tragevorrichtung.

## ENTSORGUNGSHINWEISE

Die Verpackung ist wiederverwertbar. Bitte führen Sie diese dem Recycling oder einer geeigneten Sammelstelle zu. So leisten Sie einen wichtigen Beitrag zum Schutz unserer Umwelt. Weitere Informationen bekommen Sie bei Ihrer Gemeindeverwaltung oder der zuständigen Sammelstelle. Das Gerät darf nicht über den Hausmüll entsorgt werden, das Symbol der durchgestrichenen Mülltonne weist darauf hin. Zur fachgerechten Entsorgung geben Sie das Gerät einer geeigneten Sammelstelle für elektrische oder elektronische Geräte oder dem Elektrohandel.

## REGULATORISCHE HINWEISE

Mit der CE-Kennzeichnung auf dem Typenschild wird dokumentiert, dass die Geräte gemäß Konformitätserklärung des Erzeugers die Anforderungen folgender Richtlinien und Normen erfüllen:

- Niederspannungsrichtlinie
- Elektromagnetische Verträglichkeit
- EN60335
- EN62233


Die genauen Anhänge und Ausgabedaten können Sie in der jeweils aktuellen Konformitätserklärung (CE-Erklärung) beim Erzeuger einsehen.

Mit der TÜV-Kennzeichnung auf dem Typenschild wird dokumentiert, dass dieses Gerät vom TÜV AUSTRIA typengeprüft wurde (type approval). Das TÜV-Zertifikat bestätigt den positiven Prüfungsabschluss gemäß der angewandten Normen und ist beim Erzeuger einzusehen.






Dieses Gerät ist bleifrei gemäß RoHS.

Das jeweils zum Gerät zugehörige Typenschild ist auf der Rückseite des Gerätes angebracht. Beispiel für ein Typenschild:





**Infrarot Wärmewellenpaneel**

multiplan350  
Spannung: 230V/50Hz  
Leistungsaufnahme: 175W  
Type: D73.6  
Schutzart: IP 46  
S/N: MD00048151



easyTherm GmbH  
Thomas A. Edison Straße 2, 7000 Eisenstadt



MD00048151

## PATENTRECHTLICHE HINWEISE

easyTherm® Geräte der Serie multiplan sind zum Patent angemeldet (Aktenzeichen: A50036/2021).

## ANGABEN ZUR ÖKODESIGN-RICHTLINIE



Die Verordnung (EU) 2024/1103 legt neue Anforderungen für Einzelraumheizgeräte im privaten und gewerblichen Bereich fest. Ziel ist es, den Energieverbrauch zu senken, CO<sup>2</sup>-Emissionen zu reduzieren und die Lebensdauer der Geräte zu erhöhen.

Laut den Begleitrichtlinien der EU-Kommission zur Verordnung ist eine externe Temperaturregelung verpflichtend. Um die geforderten Korrekturfaktoren zu erfüllen, müssen dabei Original-Regelungsgeräte von easyTherm® verwendet werden. **Achtung!** Die Temperaturregelungseinrichtung muss separat bestellt werden. Beratung zur Auswahl passender Regelungsgeräte bietet ein zertifizierter easyTherm® Partner.

Im Falle, dass dieses Gerät ohne geeignetem Original-Regelungsgerät von easyTherm® in Betrieb genommen werden soll, z. B. mit einer eigenen, der Verordnung entsprechenden Regelung, ist die ausführende Elektrofachkraft für die Einhaltung der Verordnung (EU) 2024/1103 verantwortlich. Der Inverkehrbringer ist in diesem Fall ausdrücklich die Elektrofachkraft.

Gemäß der Verordnung (EU) 2024/1103 sind die Angaben der folgenden Tabelle zu elektrischen Einzelraumgeräten erforderlich, die unter Verwendung der Original-Regelungsgeräte von easyTherm® eingehalten werden:

## ANGABEN GEMÄSS VERORDNUNG (EU) 2024/1103 WENN INFRAROTHEIZUNG MIT REGELUNG AUSGELIEFERT WIRD

Name und Anschrift des Herstellers	easyTherm GmbH, Thomas A. Edison-Straße 2, 7000 Eisenstadt, Österreich
Modellkennungen	multiplanSoftA10; multiplanSofta20; multiplanSoftA30; multiplanA07; multiplanA14; multiplanA21; multiplanA21L; multiplanA28; multiplanA42

Angabe	Symbol	Wert	Einheit
<b>Wärmeleistung</b>			
Nennwärmeleistung <small>(In der Reihenfolge der Modellkennungen)</small>	$P_{max}$	0,250; 0,500; 0,750 0,180; 0,360; 0,540; 0,540; 0,720; 1,080	kW
Mindestwärmeleistung (Richtwert)	$P_{min}$	N.A.	
Maximale kontinuierliche Wärmeleistung <small>(In der Reihenfolge der Modellkennungen)</small>	$P_{max;c}$	0,250; 0,500; 0,750 0,180; 0,360; 0,540; 0,540; 0,720; 1,080	kW
<b>Leistungsaufnahme</b>			
Im Aus-Zustand	$P_o$	0	W
Im Bereitschaftszustand	$P_{sm}$	0,3	W
Im Leerlaufzustand	$P_{idle}$	0,3	W
Im vernetzten Bereitschaftsbetrieb	$P_{nsm}$	0,3	W
Bereitschaftszustand mit Informations- oder Statusanzeige		Ja	
Raumheizungs-Jahresnutzungsgrad im aktiven Betrieb	$\eta_{s,on}$	50,5	%

Angabe	Ja/Nein
<b>Art des Raumtemperaturreglers</b>	
Einstufige Wärmeleistung, keine Raumtemperaturkontrolle	Nein
Zwei oder mehr manuelle Stufen, keine Raumtemperaturkontrolle	Nein
Raumtemperaturkontrolle mit mechanischem Thermostat	Nein
Elektrischonischer Raumtemperaturregler	Nein
Elektronischer Raumtemperaturregler mit Tageszeitregelung	Nein
Elektronische Raumtemperaturregler mit Wochentagsregelung	Ja
<b>Sonstige Regelungsoptionen</b>	
Raumtemperaturregler mit Präsenzerkennung	Nein
Raumtemperaturregler mit Erkennung offener Fenster	Ja
Fernbedienungsoption	Ja
Adaptive Regelung des Heizbeginns	Nein
Betriebszeitbegrenzung	Nein
Schwarzkugelsensor	Nein
Selbstlernfunktion	Nein
Regelungsgenauigkeit	Ja

## ANGABEN GEMÄSS VERORDNUNG (EU) 2024/1103 WENN INFRAROTHEIZUNG OHNE REGELUNG AUSGELIEFERT WIRD

Dieses Produkt muss durch einen Regler ergänzt werden, um die verbindlichen Ökodesign-Anforderungen der Verordnung (EU) 2024/1103 zu erfüllen.	
Name und Anschrift des Herstellers	easyTherm GmbH, Thomas A. Edison-Straße 2, 7000 Eisenstadt, Österreich
Modellkennungen	multiplanSoftA10; multiplanSoftA20; multiplanSoftA30; multiplanA07; multiplanA14; multiplanA21; multiplanA21L; multiplanA28; multiplanA42

Angabe	Symbol	Wert	Einheit
<b>Regelungsfunktionen, die zur Erfüllung der verbindlichen Ökodesign-Anforderungen der Verordnung (EU) 2024/1103 erforderlich sind</b>			
<b>Wärmeleistung</b>			
Nennwärmeleistung  (In der Reihenfolge der Modellkennungen)	$P_{max}$	0,250; 0,500; 0,750  0,180; 0,360; 0,540; 0,540; 0,720; 1,080	kW
Mindestwärmeleistung (Richtwert)	$P_{min}$	N.A.	kW
Maximale kontinuierliche Wärmeleistung  (In der Reihenfolge der Modellkennungen)	$P_{max;c}$	0,250; 0,500; 0,750  0,180; 0,360; 0,540; 0,540; 0,720; 1,080	kW

Angabe	Ja/Nein
<b>Art</b>	
Einstufige Wärmeleistung, keine Raumtemperaturkontrolle	Nein
Zwei oder mehr manuelle Stufen, keine Raumtemperaturkontrolle	Nein
Raumtemperaturkontrolle mit mechanischem Thermostat	Nein
Elektrischer Raumtemperaturregler	Nein
Elektronischer Raumtemperaturregler mit Tageszeitregelung	Nein
Elektronische Raumtemperaturregler mit Wochentagsregelung	Ja
<b>Sonstige Regelungsoptionen</b>	
Präsenzerkennung	Nein
Erkennung offener Fenster*	Ja
Fernbedienungsoption*	Ja
Adaptive Regelung des Heizbeginns*	Ja
Betriebszeitbegrenzung	Nein
Schwarzkugelsensor	Nein
Selbstlernfunktion*	Ja
Regelungsgenauigkeit*	Ja

\*) Regelungsfunktionen, die zur Erfüllung der verbindlichen Ökodesign-Anforderungen der Verordnung (EU) 2024/1103 erforderlich sind.

## ANFORDERUNGEN AN DIE REGELUNG GEMÄSS VERORDNUNG (EU) 2024/1103 WENN DIE INFRAROTHEIZUNG OHNE REGELUNG AUSGELIEFERT WIRD

### Hinweis gemäß Verordnung (EU) 2024/1103

Bei diesem Produkt handelt es sich um ein ortsfestes elektrisches Einzelraumheizgerät; um die verbindlichen Ökodesign-Anforderungen der Verordnung (EU) 2024/1103 der Kommission zu erfüllen, muss es durch einen Regler ergänzt werden, der mindestens die folgenden Regelungsfunktionen erfüllt:

TW (0/f2/0/0/0/0/0/0)

TW (0/0/f3/0/0/0/0/0)

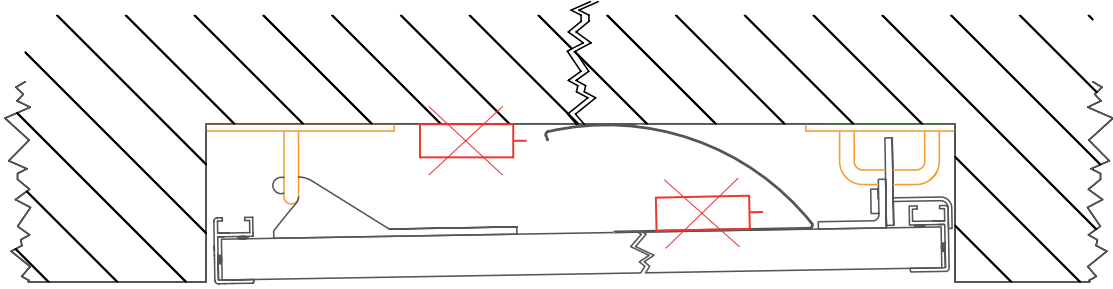
TW (0/0/0/f4/0/0/0/0)

TW (0/0/0/0/0/0/f7/0)

TW (0/0/0/0/0/0/0/f8)

		Code der Temperaturregelung (TC)	Regelungsfunktionen							
			f1	f2	f3	f4	f5	f6	f7	f8
Art der Temperaturregelung	Einstufig, keine Temperaturregelung	NC	f1	f2	f3	f4	f5	f6	f7	f8
	Zwei oder mehr manuell einstellbare Stufen, keine Temperaturregelung	TX								
	Raumtemperaturregler mit mechanischem Thermostat	TM								
	Elektronischer Raumtemperaturregler	TE								
	Elektronischer Raumtemperaturregler mit Tageszeitregelung	TD								
	Elektronischer Raumtemperaturregler mit Wochentagsregelung	TW								
Regelungsfunktionen	Präsenzerkennung		1							
	Erkennung offener Fenster			2						
	Fernbedienungsoption				3					
	Adaptive Regelung des Heizbeginns					4				
	Betriebszeitbegrenzung						5			
	Schwarzkugelsensor							6		
	Selbstlernfunktion								7	
	Regelungsgenauigkeit mit CA < 2 Kelvin und CSD < 2 Kelvin									8

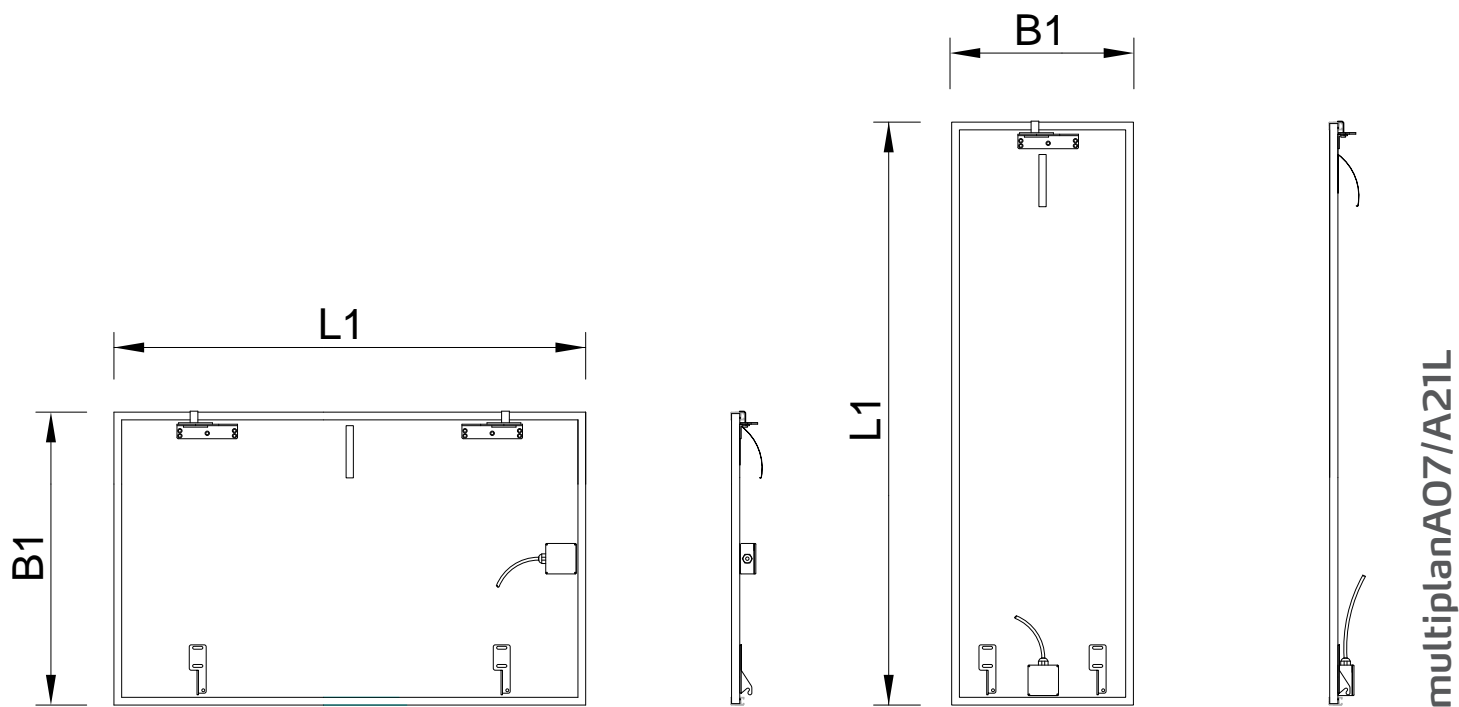
# WICHTIGER MONTAGEHINWEIS - für alle Montagen!



**Vorsicht!** Stellen Sie sicher, dass elektronisches Zubehör (z.B. elektronische Komponenten wie highConnect plug'n'heat, Receiver, sonstige Empfänger für Funkthermostate, easyLight Netzteile, Dimmer,...) weder an die Wand, oder an die Decke und auf keinen Fall auf die Rückseite des Infrarotpaneels geklebt oder gelegt werden! Diese können durch eine zu hohe Temperaturbelastung Schaden nehmen oder defekt werden und sind in diesem Fall von der Garantie und Gewährleistung ausgenommen.

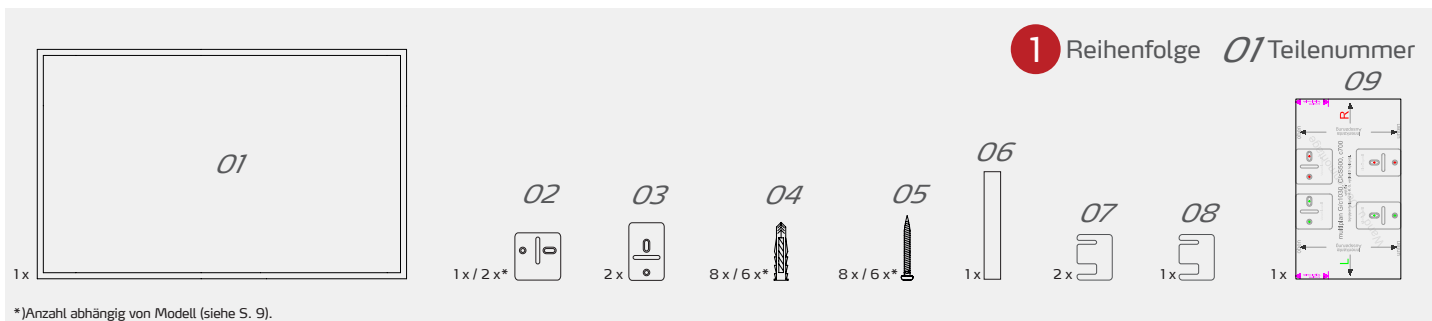
Eine Haftung für daraus resultierende Schäden ist ebenfalls ausgeschlossen! **Schrauben Sie daher elektronisches Zubehör unbedingt unter Beachtung der jeweiligen Bohrschablone in der zugehörigen Betriebsanleitung an Wand oder Decke fest.** Für die Befestigung aller highConnect Produkte verwenden Sie bitte unser erhältliches Halteklammer-Set highConnect (Art.-Nr. 5101).

# TECHNISCHE DATEN



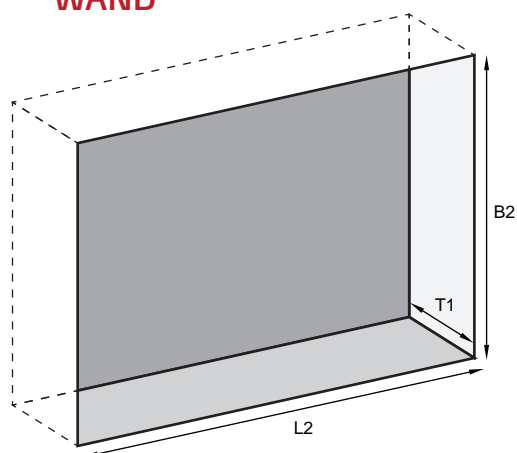
Modell	Type	Panel Außenmaße (mm)	Deckenmontage	Wandmontage	Leistungsaufnahme (W)	Spannung (V)	Schutzart
multiplanSoftA10	MS10.1	606 x 606	✓	horizontal/ vertikal	250	230	IP46
multiplanSoftA20	MS20.1	976 x 606	✓	horizontal	500	230	IP46
multiplanSoftA30	MS30.1	1206 x 746	✓	horizontal	750	230	IP46
multiplanA07	M07.1	306 x 606	✓	vertikal	175	230	IP46
multiplanA14	M14.1	606 x 606	✓	horizontal/ vertikal	350	230	IP46
multiplanA21	M21.1	746 x 606	✓	horizontal	515	230	IP46
multiplanA21L	M21L.1	376 x 1206	✓	vertikal	515	230	IP46
multiplanA28	M28.1	976 x 606	✓	horizontal	675	230	IP46
multiplanA42	M42.1	1206 x 746	✓	horizontal	1025	230	IP46

# MONTAGE – MULTIPLAN, MULTIPLANSOFT

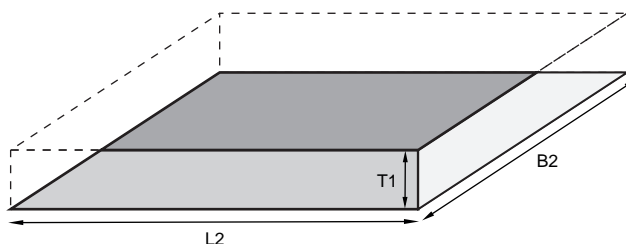


1

## WAND

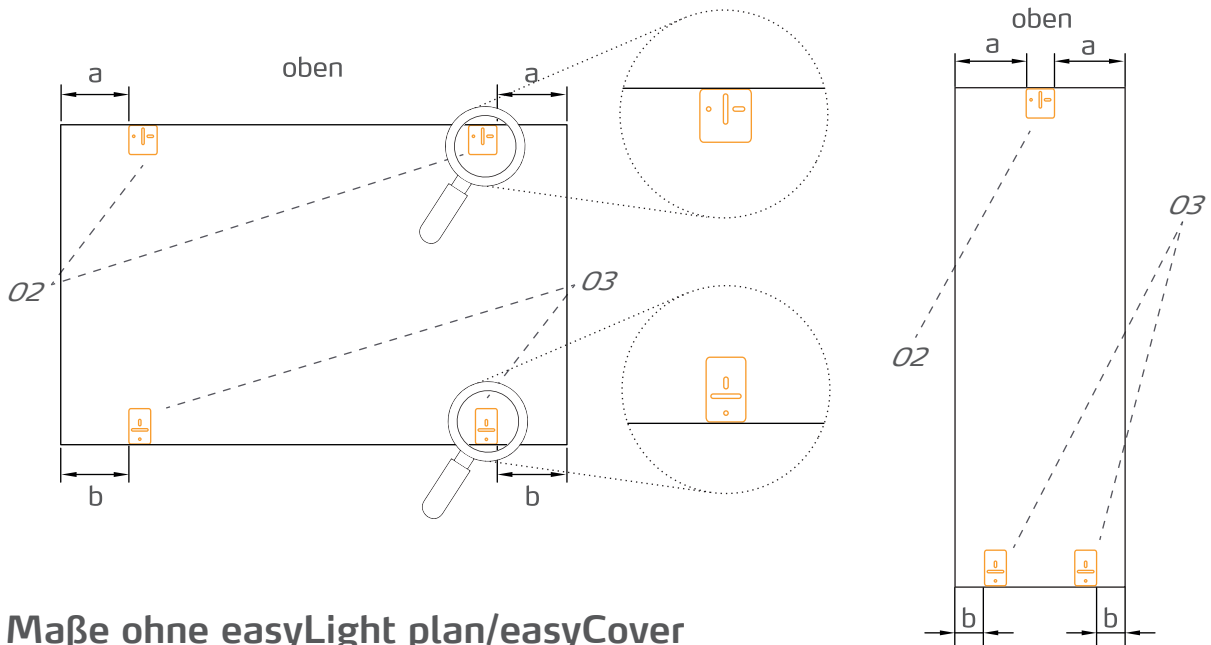


## DECKE



Modell	Deckenmontage	Wandmontage	Maße Mauerausnehmung multiplan (ohne Licht)			Maße Mauerausnehmung easyLight plan (mit Licht) oder easyCover		
			L2 (mm)	B2 (mm)	T1 (mm)	L2* (mm)	B2* (mm)	T1* (mm)
multiplanSoftA10	✓	horizontal/ vertikal	612	612	65	650	650	65
multiplanSoftA20	✓	horizontal	982	612	65	1020	650	65
multiplanSoftA30	✓	horizontal	1212	752	65	1250	790	65
multiplanA07	✓	vertikal	312	612	65	350	650	65
multiplanA14	✓	horizontal/ vertikal	612	612	65	650	650	65
multiplanA21	✓	horizontal	752	612	65	790	650	65
multiplanA21L	✓	vertikal	382	1212	65	420	1250	65
multiplanA28	✓	horizontal	982	612	65	1020	650	65
multiplanA42	✓	horizontal	1212	752	65	1250	790	65

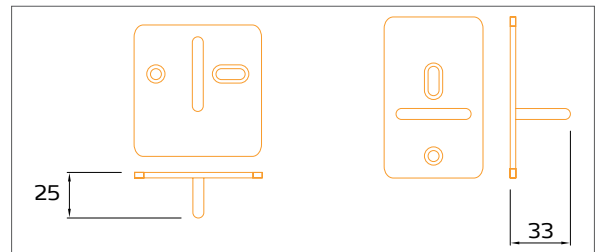
2



### Maße ohne easyLight plan/easyCover

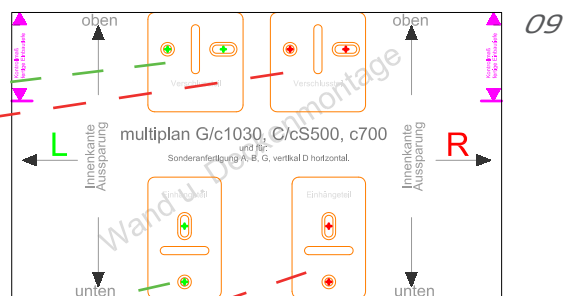
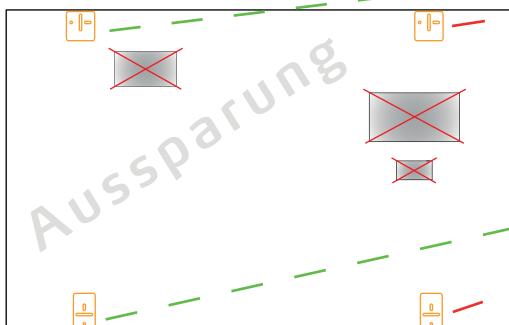
Paneele mit 4 Aufhängebügel		
Modell	Abstand Aufhängung/Ausnehmung	
	a (mm)	b (mm)
multiplanSoftA10	100	100
multiplanSoftA20	150	150
multiplanSoftA30	150	150
multiplanA14	100	100
multiplanA21	100	100
multiplanA28	150	150
multiplanA42	150	150

Paneele mit 3 Aufhängebügel		
Modell	Abstand Aufhängung/Ausnehmung	
	a (mm)	b (mm)
multiplanA07	121	50
multiplanA21L	156	50

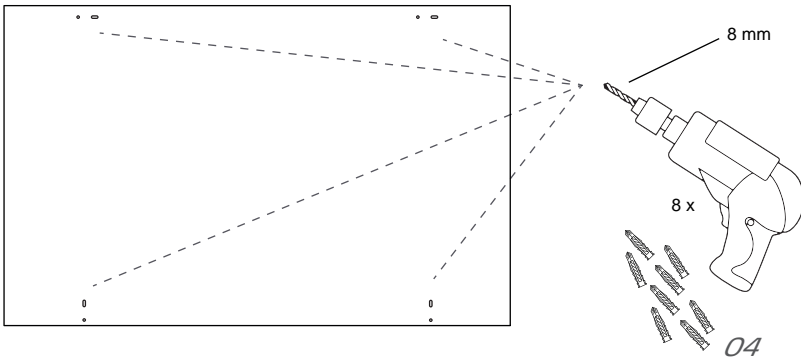


3

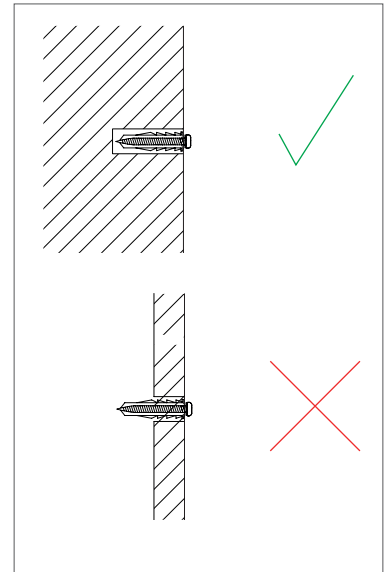
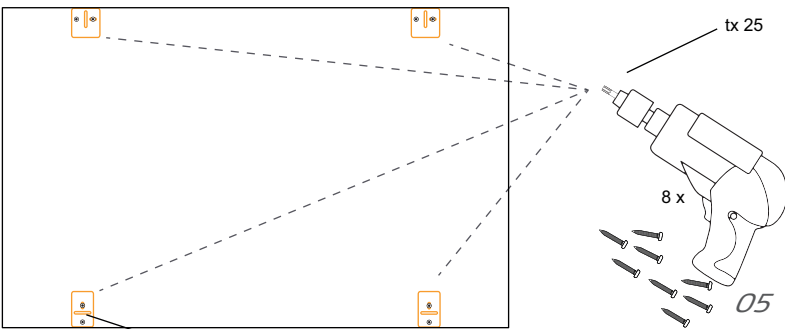
Nehmen Sie die beigelegte Bohrschablone (09) zur Hilfe!



4



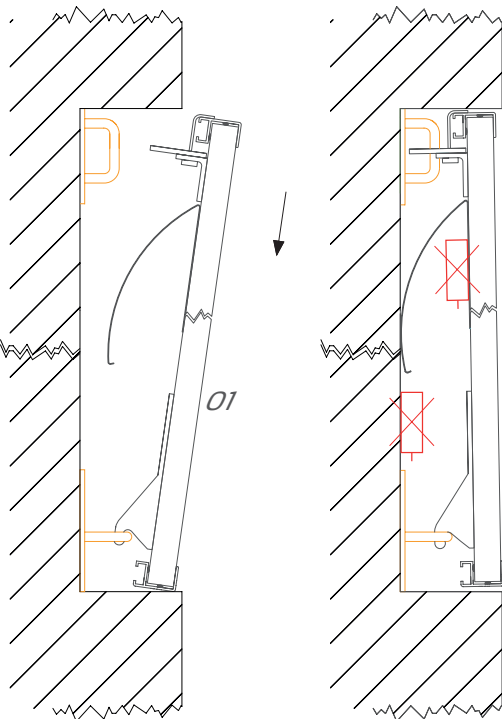
5



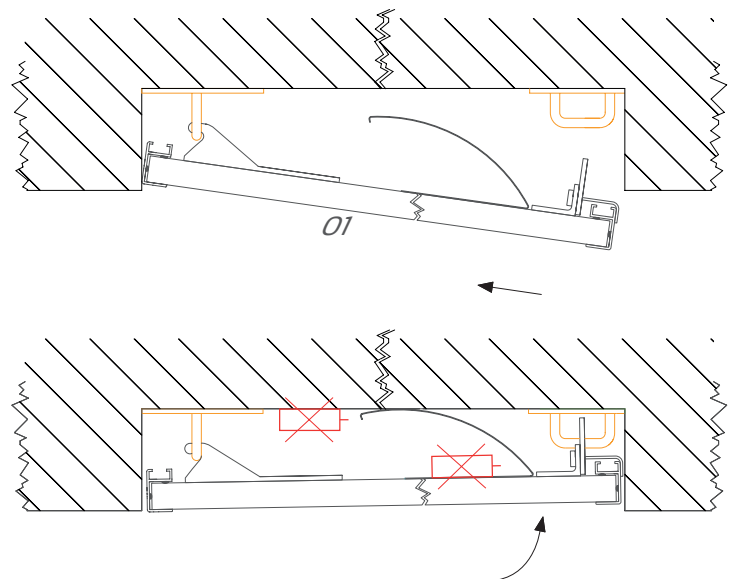
**Warnung!** Überprüfen Sie die ausreichende Tragfähigkeit des Untergrundes. Ist diese nicht gegeben, kann sich das Gerät lösen und zu schweren Personen- oder Sachschäden führen.

6

**WAND**

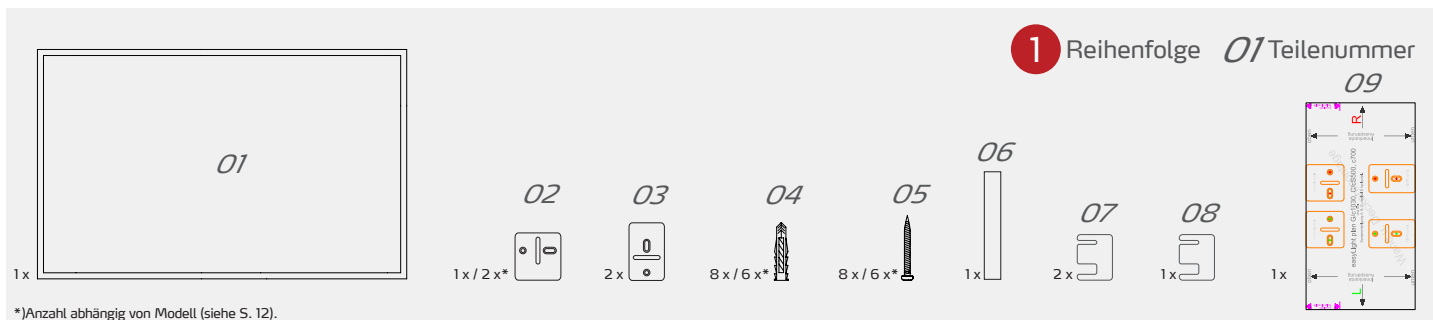


**DECKE**



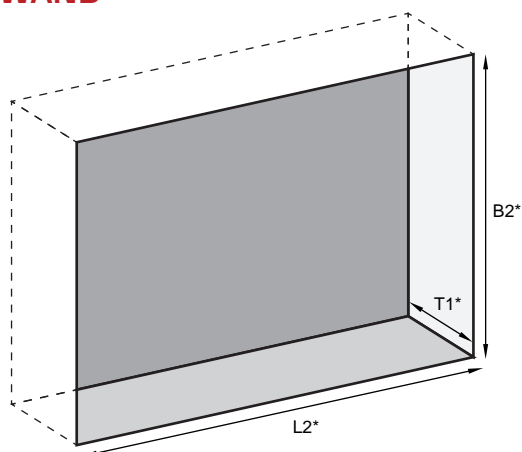
**Vorsicht!** Stellen Sie sicher, dass elektronisches Zubehör (z.B. highConnect plug'n'heat, easyLight Netzteile, Dimmer,...) nicht in der Aussparung geklebt oder gelegt werden! Diese können durch eine zu hohe Temperaturbelastung Schaden nehmen oder defekt werden und sind in diesem Fall von der Garantie und Gewährleistung ausgenommen. Eine Haftung für daraus resultierende Schäden ist ebenfalls ausgeschlossen.

# MONTAGE – EASYLIGHT PLAN/EASYCOVER

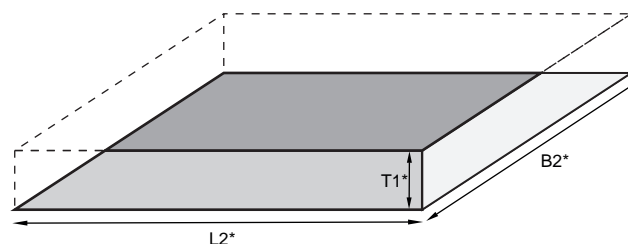


1

## WAND

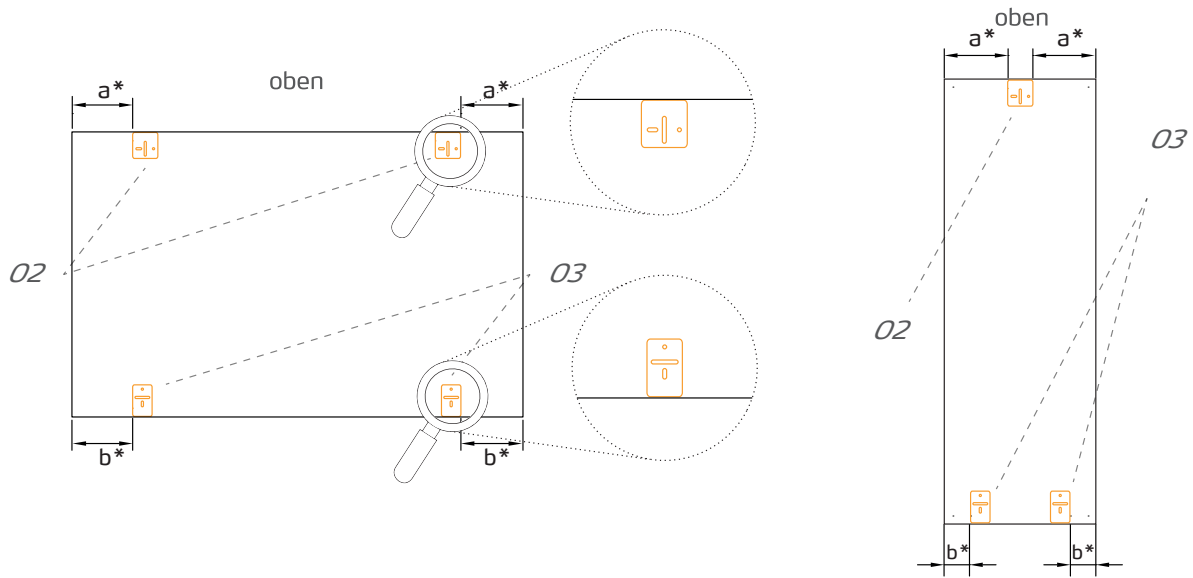


## DECKE



Modell	Deckenmontage	Wandmontage	Maße Mauerausnehmung multiplan (ohne Licht)			Maße Mauerausnehmung easyLight plan (mit Licht) oder easyCover		
			L2 (mm)	B2 (mm)	T1 (mm)	L2* (mm)	B2* (mm)	T1* (mm)
multiplanSoftA10	✓	horizontal/ vertikal	612	612	65	650	650	65
multiplanSoftA20	✓	horizontal	982	612	65	1020	650	65
multiplanSoftA30	✓	horizontal	1212	752	65	1250	790	65
multiplanA07	✓	vertikal	312	612	65	350	650	65
multiplanA14	✓	horizontal/ vertikal	612	612	65	650	650	65
multiplanA21	✓	horizontal	752	612	65	790	650	65
multiplanA21L	✓	vertikal	382	1212	65	420	1250	65
multiplanA28	✓	horizontal	982	612	65	1020	650	65
multiplanA42	✓	horizontal	1212	752	65	1250	790	65

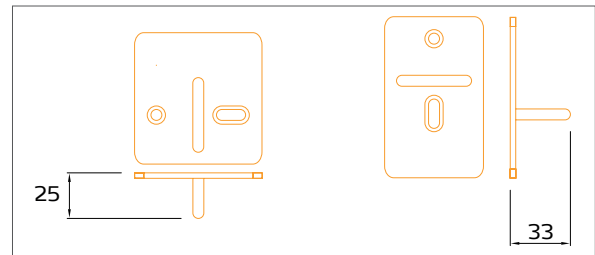
2



### Maße mit easyLight plan/easyCover

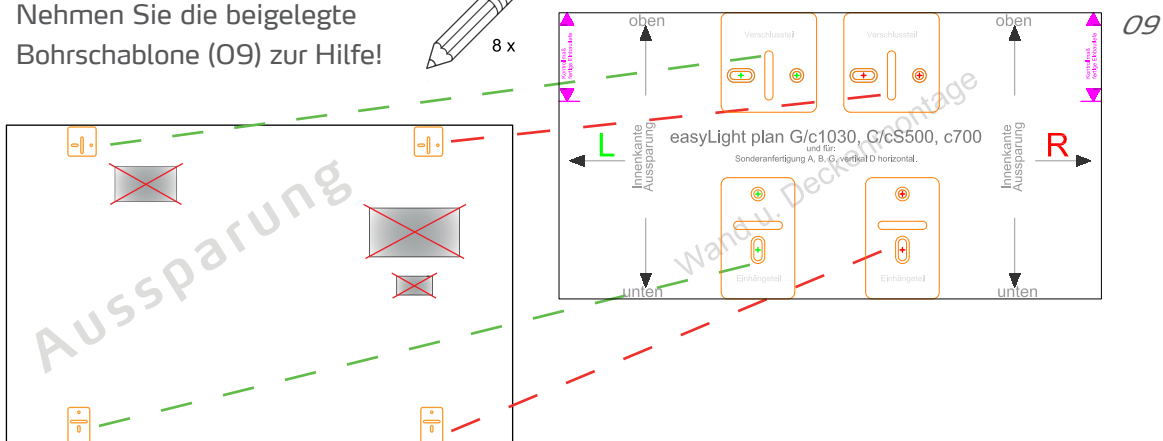
Paneele mit 4 Aufhängebügel		
Modell	Abstand Aufhängung/Ausnehmung	
	a* (mm)	b* (mm)
multiplanSoftA10	119	119
multiplanSoftA20	169	169
multiplanSoftA30	169	169
multiplanA14	119	119
multiplanA21	119	119
multiplanA28	169	169
multiplanA42	169	169

Paneele mit 3 Aufhängebügel		
Modell	Abstand Aufhängung/Ausnehmung	
	a* (mm)	b* (mm)
multiplanA07	140	69
multiplanA21L	175	69

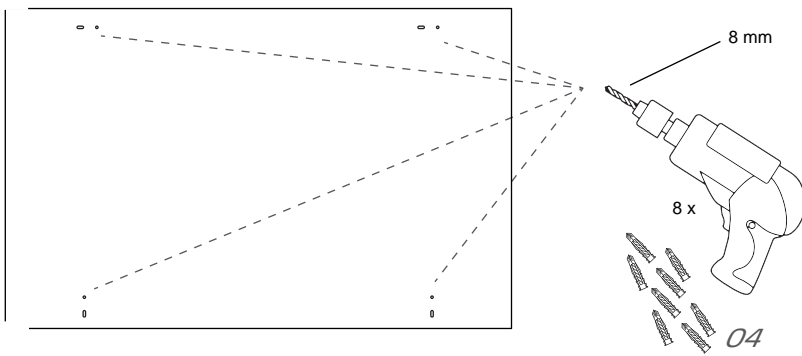


3

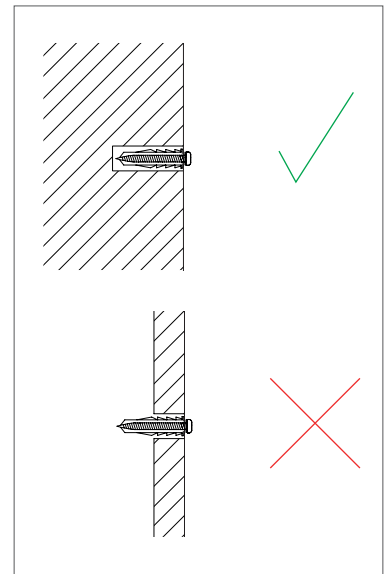
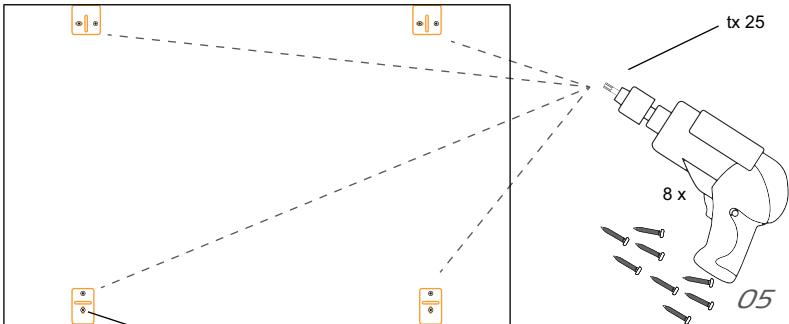
Nehmen Sie die beigelegte Bohrschablone (09) zur Hilfe!



4



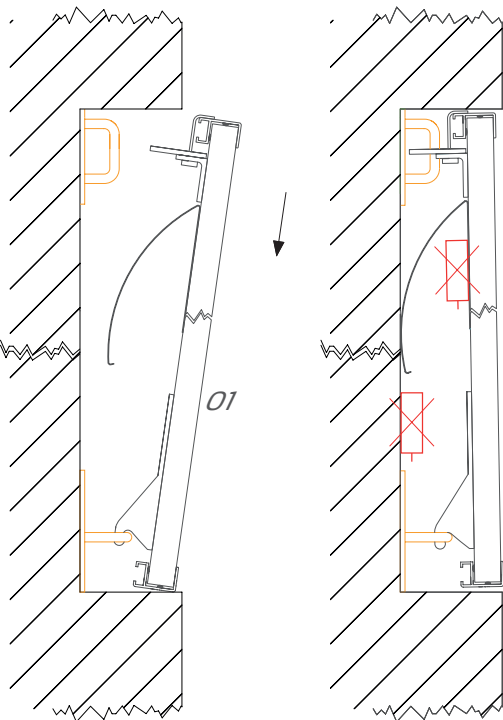
5



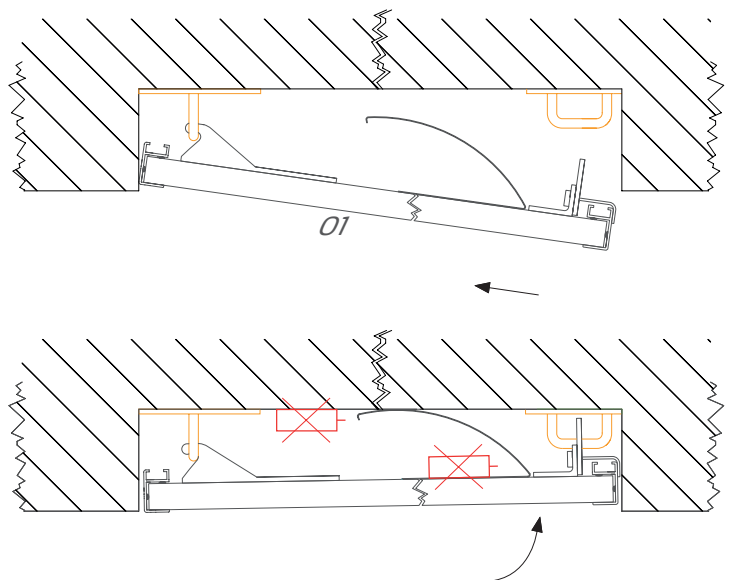
**Warnung!** Überprüfen Sie die ausreichende Tragfähigkeit des Untergrundes. Ist diese nicht gegeben, kann sich das Gerät lösen und zu schweren Personen- oder Sachschäden führen.

6

**WAND**



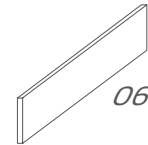
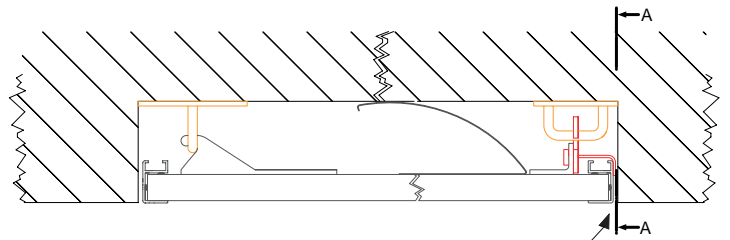
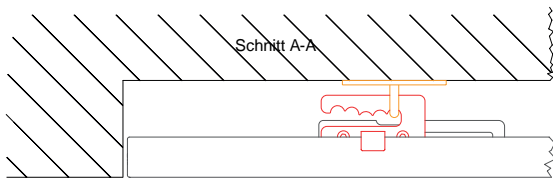
**DECKE**



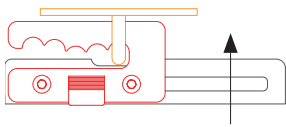
**Vorsicht!** Stellen Sie sicher, dass elektronisches Zubehör (z.B. highConnect plug'n'heat, easyLight Netzteile, Dimmer,...) nicht in der Aussparung geklebt oder gelegt wird! Diese können durch eine zu hohe Temperaturbelastung Schaden nehmen oder defekt werden und sind in diesem Fall von der Garantie und Gewährleistung ausgenommen. Eine Haftung für daraus resultierende Schäden ist ebenfalls ausgeschlossen.

# HÖHENVERSTELLUNG

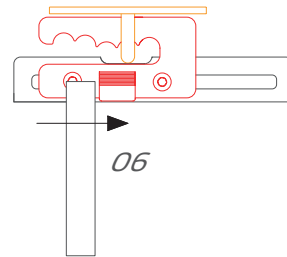
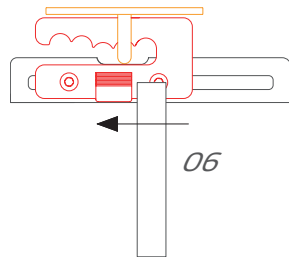
1



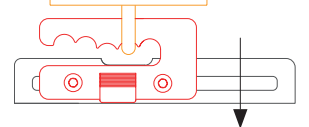
1a andrücken



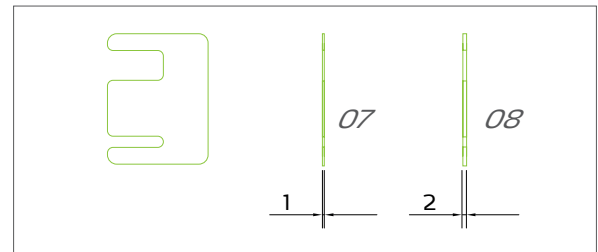
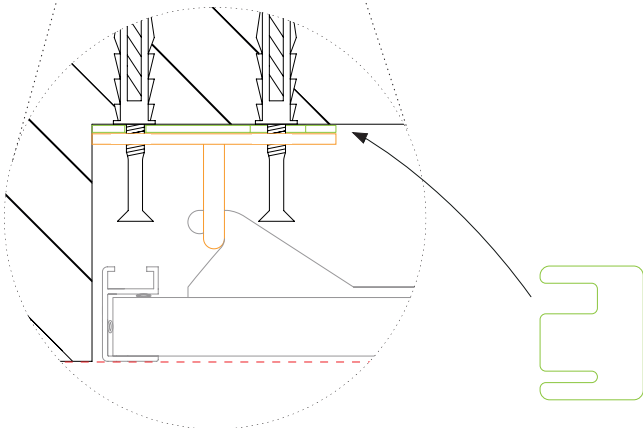
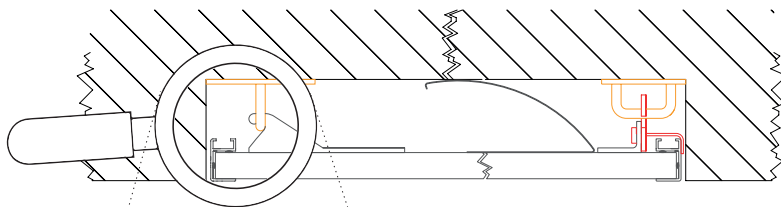
1b verschieben



1c loslassen



2



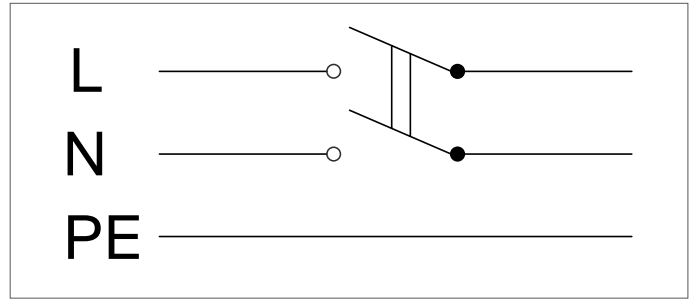
# INSTALLATION DURCH DIE ELEKTROFACHKRAFT

Die Befestigung eines Geräts in der Wand- bzw. Deckenaussparung hat mittels mitgeliefertem Montagesatz unter Beachtung der Montageanleitungen ab Seite 8 bzw. ab Seite 11 zu erfolgen, sofern der Untergrund dafür geeignet ist.

Wände und Decken müssen völlig plan sein. Der Mindestabstand von Wand, Decke, Vorhängen und anderen festen Gegenständen muss 35 mm betragen. Bohrungen am Gerät sind unzulässig, dadurch verliert das Gerät die Betriebssicherheit und darf nicht mehr mit dem Stromnetz verbunden werden.

Den Anschluss durch eine fixe Netzanbindung (Installation) dürfen nur konzessionierte Fachhandwerker durchführen, die hinreichend dafür qualifiziert sind.

**⚡ Gefahr!** Sorgen Sie dafür, dass alle Versorgungsleitungen spannungsfrei sind. Benützen Sie nur geerdete und mit der am Gerät angegebenen Netzspannung übereinstimmende Steck- bzw. Klemmdosen. Elektrische Stromschläge oder falsche Steck- bzw. Klemmdosen können zu lebensgefährlichen Personenschäden führen.



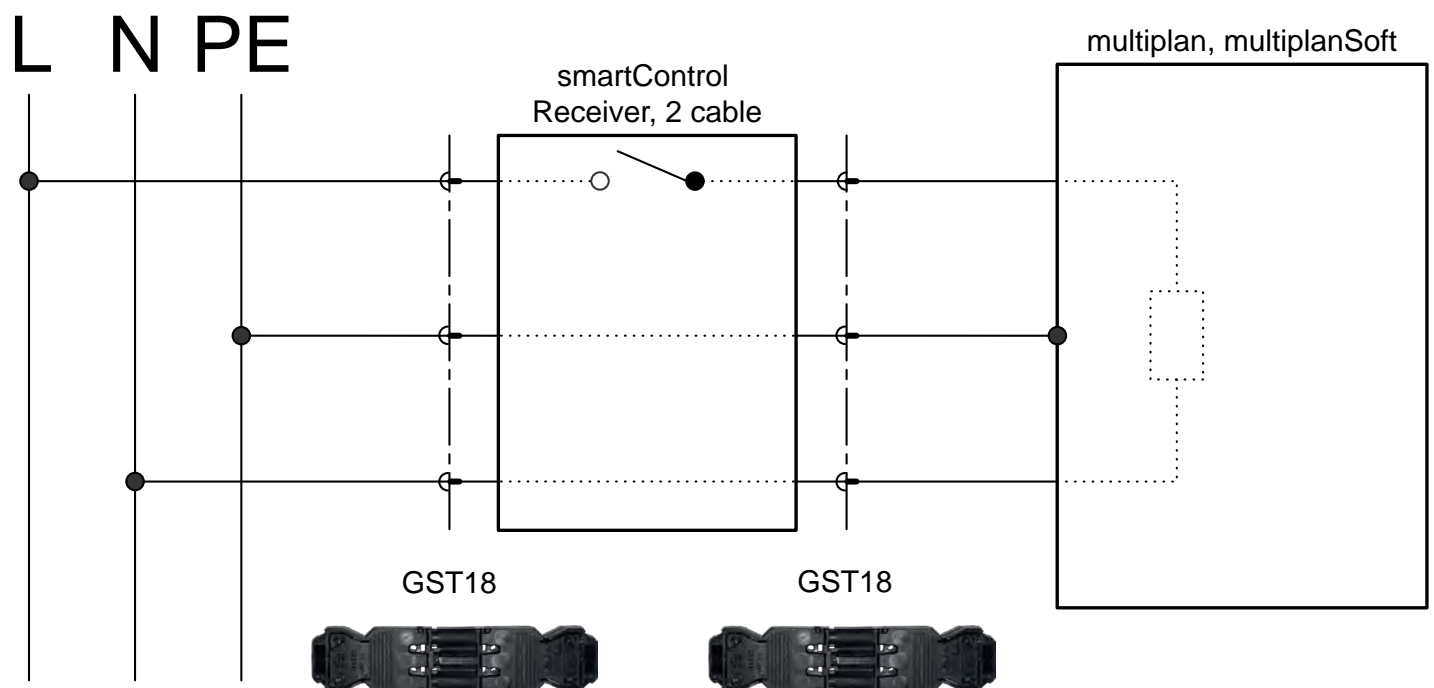
Für Schäden, allfällige Betriebsgeräusche und Verletzungen, die aufgrund nicht zulässiger Bohrungen und/oder unsachgemäßer Verwendung bzw. Montage entstehen, wird sämtliche Haftung abgelehnt.

Für die Montage mit Licht (easyLight plan) wird eine separate Betriebsanleitung mitgeliefert.

## KUNDENSERVICE

easyTherm GmbH  
 Gewerbepark 46, A-7502 Unterwart  
 Tel.: +43 3352 38200 600  
 Mail: kundendienst@easy-therm.com

## Stromlaufplan - multiplan, multiplanSoft



# BETRIEB & PFLEGE

- Sämtliche Zusatzgeräte, wie Thermostatschalter und Zeitschaltuhren müssen der auf dem Gerät angegebenen Stromstärke und Spannung (Ampere und Volt) und der Ökodesign-Richtlinie entsprechen.
- Um einen störungsfreien, sicheren Betrieb zu gewährleisten, kontrollieren Sie das Paneel vor jeder Inbetriebnahme auf äußerliche Schäden und auf Schäden am Kabel und den Kabeleinführungen.
- Der Betrieb wird beendet indem das Gerät spannungsfrei geschaltet wird, beispielsweise durch das Ziehen des Netzsteckers oder das Unterbrechen der Stromzufuhr.
- Reparaturen dürfen nur durch einen Elektrofachkraft oder vorzugsweise durch einen qualifizierten easyTherm® Elektropartner durchgeführt werden.
- Vor dem Reinigen und vor Wartungs- oder Reparaturarbeiten muss das Gerät spannungsfrei geschaltet werden, beispielsweise durch das Ziehen des Netzsteckers oder das Unterbrechen der Stromzufuhr.
- Das Gerät darf zu Reinigungszwecken nur mit einem feuchten, nicht scheuernden Tuch gepflegt werden.
- Bei der ersten Inbetriebnahme kann aufgrund von Produktions- und Reinigungsmittelrückständen eine leichte Geruchsbildung entstehen. Diese verschwindet nach einigen Tagen Betrieb und stellt keinerlei Gefahr dar.

# GARANTIEBESTIMMUNGEN

easyTherm® freut sich, dass Sie sich zum Kauf dieses Gerätes entschieden haben und wünscht Ihnen viel Freude. Es gelten die folgenden Garantiebestimmungen:

**§1** easyTherm® übernimmt eine **eingeschränkte Garantie** auf die von Ihnen erworbenen Infrarotheizungen. Der Garantiezeitraum beginnt mit der Erstauslieferung/Fakturierung ab Lager Unterwart und ist unabhängig vom Verkaufsdatum an den Endverbraucher. Die Garantie gilt nur für den registrierten Erstbesitzer mit korrekter Garantieranmeldung (**§2**) und ist nicht übertragbar.

**§2** Zur **Garantieranmeldung** muss innerhalb von 30 Tagen ab Kaufdatum eine Registrierung (**§3**) der erworbenen Geräte bei easyTherm® erfolgen. Erfolgt innerhalb dieser 30 Tage keine Registrierung, so gilt die gesetzliche Gewährleistung von 2 Jahren.

**§3** Zur **Registrierung** gehen Sie bitte wie folgt vor: Schneiden Sie den Garantiausweis aus der Betriebsanleitung der Infrarotheizung aus und senden Sie diesen vollständig ausgefüllt mit einer Kopie der entsprechenden Rechnung an easyTherm® GmbH, Gewerbepark 46, A-7502 Unterwart (**Mail: office@easy-therm.com**) oder füllen Sie das Formular auf [www.easy-therm.com/service/garantieranmeldung](http://www.easy-therm.com/service/garantieranmeldung) aus.

**§4** Um die Garantie in Anspruch zu nehmen, muss die Rechnung mit einer korrekten **Garantieranmeldung** (**§2**) vorgewiesen werden und es dürfen keine Ausschlussgründe (**§6**) vorliegen. Das defekte Gerät ist

mit einer Mängelbeschreibung direkt an easyTherm® zu senden. Die Transportkosten sind vom Endverbraucher zu tragen.

**§5 Garantieleistungen:** Für die durch den Garantiausweis angemeldeten Geräte wird innerhalb des im Garantiausweis ausgewiesenen Zeitraumes Garantie nach folgender Maßgabe geleistet:

**§5.1 Vollgarantie:** easyTherm® übernimmt bei korrekter Garantieranmeldung (**§2**) eine Vollgarantie von 10 Jahren auf die Geräte der Serien comfort und multiplan. Für Zubehör, wie z.B. Regelungen oder Lichtrahmen gilt die gesetzliche Gewährleistung von 2 Jahren. Diese Garantie gilt für alle Herstellungs- und/oder Materialfehler. Sie erstreckt sich auf Material und Arbeitszeit und umfasst den unentgeltlichen Ersatz oder die Instandsetzung aller Teile, die zur Beseitigung von nachweislichen Herstellungs- oder Materialfehlern erforderlich sind. Dies geschieht nach Wahl von easyTherm®. Ausgetauschte Teile gehen in das Eigentum von easyTherm® über. Bitte beachten Sie, dass durch eine Ersatz- oder Ersatzteillieferung aus Garantieansprüchen kein Anspruch auf Verlängerung oder Neubeginn der Garantiezeit besteht.

**§5.2 Effizienzgarantie:** Die Effizienzgarantie von easyTherm® gilt über den Zeitraum der Vollgarantie (**§5.1**) des jeweiligen Gerätes und versichert, dass die erforderliche Norm-Innentemperatur gemäß EN 12831 erreicht wird. Die Effizienzgarantie wird unter folgenden Voraussetzungen gewährt:

# GARANTIEBESTIMMUNGEN

## **§5.2.1 Fachgerechte Auslegung und Installation:**

Die Infrarotheizung muss durch easyTherm® bzw. einem zertifizierten easyTherm® Partner fachgerecht als Hauptheizungssystem ausgelegt und installiert worden sein.

**§5.2.2 Betrieb mit originalen easyTherm® Regelungsgeräten:** Die Infrarotheizung wird mit originalen easyTherm® Regelungsgeräten betrieben.

**§5.2.3 Berechnung der Heizlast:** Die Heizlast für die Auslegung der Infrarotheizung wurde durch easyTherm® bzw. einem zertifizierten easyTherm® Partner auf Basis der EN 12831 ermittelt.

**§5.3 Sicherheitsgarantie:** easyTherm® erfüllt die Sicherheit von Personen, Haustieren und Sachwerten im Rahmen der aktuellen EU-Niederspannungsrichtlinie und bestätigt so die Unbedenklichkeit von easyTherm® Geräten bei bestimmungsgemäßer Verwendung.

**§5.4 Garantierte Elektromogfreiheit:** easyTherm® garantiert über den Zeitraum der Vollgarantie (§5.1), dass die Geräte der Serien comfort und multiplan elektromogfrei sind. Das bedeutet, dass sie keine schädlichen elektromagnetischen Einflüsse auf die Gesundheit oder das Wohlbefinden haben.

## **§6 Garantie- und Haftungsausschluss**

Bitte beachten Sie auch, dass Garantie und/oder Haftung in folgenden Fällen ausgeschlossen sind:

**§6.1 Fehlende Rechnung oder Garantieausweis:** Die Garantie kann nicht in Anspruch genommen werden, wenn die Rechnung bzw. der Garantieausweis nicht beigebracht werden können.

**§6.2 Unregelmäßigkeiten an der Oberfläche:** An der strahlungsoptimierten Oberfläche können werkstoff- und prozessbedingte Unregelmäßigkeiten auftreten, die bis zu einem Abstand von 2m mit freiem Auge erkennbar sein dürfen. Dies stellt keinen Reklamationsgrund dar.

**§6.3 Schäden durch überhöhte Netzspannung oder Kurzschlüsse:** Bauteile, die aufgrund überhöhter Netzspannung oder Kurzschlüssen beschädigt werden, sind von allen Garantieleistungen ausgeschlossen. Eine Haftung für daraus resultierende Schäden ist ebenfalls ausgeschlossen.

**§6.4 Nicht bestimmungsgemäße Verwendung und Montage:** Die Garantie gilt nicht, wenn die Geräte nicht entsprechend der mitgelieferten Betriebsanleitung verwendet oder nicht mit den original mitgelieferten Schrauben und den vorgesehenen Montagesätzen montiert werden. Eine Haftung für daraus resultierende

Schäden ist ebenfalls ausgeschlossen.

**§6.5 Bei jeglicher Montage wird keine Garantie für umgebende Decken-, oder Wandelemente übernommen,** da durch Stauwärme mögliche Schäden entstehen können. Mögliche Auswirkungen sind: Risse durch Schwund bei Nachtrocknung und das Ablösen von etwaigen Beschichtungen an Decken und Wänden sowie das Verziehen von Holzkonstruktionen.

**§6.6 An der Infrarotheizung berührend angebrachte Komponenten** sind von der Garantie und Gewährleistung ausgenommen. Eine Haftung für daraus resultierende Schäden ist ebenfalls ausgeschlossen.

**§6.7 Eine übermäßige Nutzung,** die über eine sich aus dem jeweiligen Standortklima ergebende jährliche Betriebsdauer hinausgeht, ist von der Garantie ausgeschlossen.

**§6.8 Mechanische Beschädigungen, natürlicher Verschleiß und unsachgemäße Behandlung:** Natürlicher Verschleiß, Beschädigungen durch unsachgemäße Behandlung, Einwirkung von Gewalt oder Kratzer an verschiedenen Teilen sind von der Garantie ausgenommen. Eine Haftung für daraus resultierende Schäden ist ebenfalls ausgeschlossen.

**§6.9 Änderungen am Gerät oder Zubehör:** Jegliche Veränderungen am Gerät oder dessen Zubehör, das Entfernen, Verändern oder Unkenntlichmachung der Fabrik-, Serien- oder Gerätenummer, das Öffnen des Geräts oder des Zubehörs sowie die Nichtbeachtung der Betriebsanleitung führen zum Erlöschen der Garantie. Eine Haftung für daraus resultierende Schäden ist ebenfalls ausgeschlossen.

**§6.10 Der Einsatz von easyTherm® Produkten im gewerblichen oder industriellen Bereich** ist von der Garantie ausgeschlossen.

**§6.11 Bei unterbrechbarer Stromlieferung und einem Einsatz als Zusatzheizung** entfällt eine mögliche Effizienzgarantie.

**§7** Die easyTherm® 4-fach Garantie beeinflusst nicht die **gesetzlichen Rechte der Verbraucher** und hat keinen Einfluss auf die gesetzliche Gewährleistung.



easyTherm GmbH  
Gewerbepark 46  
7502 Unterwart  
AUSTRIA

## Garantieausweis

Wir freuen uns, dass Sie sich zum Kauf dieses Gerätes entschieden haben. easyTherm® gewährt gemäß den Garantiebestimmungen dieses Garantieausweises eine Garantie von 10 Jahren auf easyTherm® Geräte der Serien comfort und multiplan. Zur Garantieranmeldung senden Sie den vollständig ausgefüllten Garantieausweis mit einer Kopie der entsprechenden Rechnung an easyTherm GmbH, Gewerbepark 46, A-7502 Unterwart (Mail: office@easy-therm.com) oder füllen Sie das Formular auf [www.easy-therm.com/service/garantieranmeldung](http://www.easy-therm.com/service/garantieranmeldung) aus.

### PRODUKTE FÜR DIE GARANTIEANMELDUNG EINTRAGEN

Infrarotpaneel:	S/N:	Montiert in Raum / Position:
<input type="text"/>	<input type="text"/>	<input type="text"/>
Regelungskomponente 1:	S/N (falls vorhanden):	Montiert in Raum / Position:
<input type="text"/>	<input type="text"/>	<input type="text"/>
Regelungskomponente 2:	S/N (falls vorhanden):	Montiert in Raum / Position:
<input type="text"/>	<input type="text"/>	<input type="text"/>
Regelungskomponente 3:	S/N (falls vorhanden):	Montiert in Raum / Position:
<input type="text"/>	<input type="text"/>	<input type="text"/>

### AUSWEIS PER POST EINSENDEN ODER ONLINE AUSFÜLLEN

Link zur Online-Garantieranmeldung online.  
<https://www.easy-therm.com/service/garantieranmeldung>

QR-Code via Kamera einscannen, Formular ausfüllen & Rechnung hochladen.



Ihre Unterschrift

Stempel und Unterschrift easyTherm®





## Mit der easyTherm **4-fach Garantie** sorgenfrei investieren beim Heizungskauf

**10 Jahre Vollgarantie\*** – easyTherm® übernimmt bei korrekter Garantieanmeldung eine Vollgarantie von 10 Jahren auf die Geräte der Serien comfort und multiplan. Für Zubehör, wie z.B. Regelungen oder Lichtrahmen gilt die gesetzliche Gewährleistung von 2 Jahren. Diese Garantie gilt für alle Herstellungs- und/oder Materialfehler.

**Effizienzgarantie\*** – Die Effizienzgarantie von easyTherm® gilt über den Zeitraum der Vollgarantie des jeweiligen Gerätes und versichert, dass die erforderliche Norm-Innentemperatur gemäß EN 12831 erreicht wird.

**Sicherheitsgarantie\*** – easyTherm® garantiert die Sicherheit von Personen, Haustieren und Sachwerten im Rahmen der aktuellen EU-Niederspannungsrichtlinie und bestätigt so die Unbedenklichkeit von easyTherm® Geräten bei bestimmungsgemäßer Verwendung.

**Garantierte Elektromogfreiheit\*** – easyTherm® garantiert, dass die Geräte der Serien comfort und multiplan elektromogfrei sind. Das bedeutet, dass sie keine schädlichen elektromagnetischen Einflüsse auf die Gesundheit oder das Wohlbefinden haben.

\*) Es gelten die §§ 1–7 der Garantiebestimmungen.



DI Günther Hrabý



Gerfried Burger



## easyTherm GmbH

### Standorte





Gewerbepark 46, A-7502 Unterwart  
Krichbaumgasse 36, A-1120 Wien  
Weblinger Gürtel 33, A-8054 Graz

Tel: +43 3352 38200 600

E-Mail: [office@easy-therm.com](mailto:office@easy-therm.com)

### Firmensitz

Thomas A. Edison-Straße 2  
A-7000 Eisenstadt/Austria  
FN 349177x; UID: ATU 6582 0178  
WEEE-Reg. Nr.: DE84651582

-  [facebook.com/easytherm](https://facebook.com/easytherm)
-  [youtube.com/easyThermGmbH](https://youtube.com/easyThermGmbH)
-  [instagram.com/easytherm.infrarotheizungen](https://instagram.com/easytherm.infrarotheizungen)
-  [twitter.com/heizen\\_infrarot](https://twitter.com/heizen_infrarot)

## Lassen Sie eine Bewertung für uns da!

Wir freuen uns, dass Sie unsere Begeisterung für nachhaltiges Heizen teilen und sich für easyTherm entschieden haben.

Ihre Zufriedenheit ist unser höchstes Ziel. Haben Sie Fragen oder Anregungen? Wir freuen uns über jede Rückmeldung und beantworten gerne Ihre Fragen. Schreiben Sie uns an [office@easy-therm.com](mailto:office@easy-therm.com)

Wenn Sie mit unserem Service zufrieden sind, freuen wir uns über Ihre Bewertung auf Google.



<https://www.easy-therm.com/bewertung>



[www.easy-therm.com](https://www.easy-therm.com)