

multiplanSoft500

Generelle Beschreibung:

multiplanSoft500 ist ein Infrarot-Heizpaneel für flächenbündigen Einbau in Wand und Decke, das primär für Raumwärme, Arbeitsplatzbeheizung im Wohnbereich entwickelt ist. **multiplanSoft500** wandelt elektrische Energie hocheffizient in Wärmestrahlung (Infrarot C) um. Die von **multiplanSoft500** erzeugte Wärmestrahlung eignet sich hervorragend als Raumheizung und angenehme Arbeitsplatzbeheizung in größeren Räumen. Beim Ersatz von herkömmlichen Heizungen sind durch Wartungsfreiheit und geringen Stromverbrauch Einsparungen der Gesamtkosten gemäß ÖN M7140 von bis zu 70% möglich. Durch den einzigartigen Aufbau von **multiplanSoft500** wird der Großteil der Energie als Infrarot-Strahlung an der Vorderseite des Paneels abgegeben; die Rückseite gibt praktisch keine Wärmestrahlung ab. Infrarot C ist verträglich und äußerst angenehm für Menschen und belässt Farben und Oberflächenbeschaffenheit von trockenen Materialien unverändert. **multiplanSoft500** weist eine robuste Ausführung mit keramischer Vorderseite und Edelstahl-Rückwand auf. Die einzigartige Höhenverstellung ermöglicht eine einfache und passgenaue Montage. Es kann mit dem Zubehör easyLight plan ausgestattet werden (Dimmer und Treiber nicht unmittelbar hinter dem Paneel montieren).



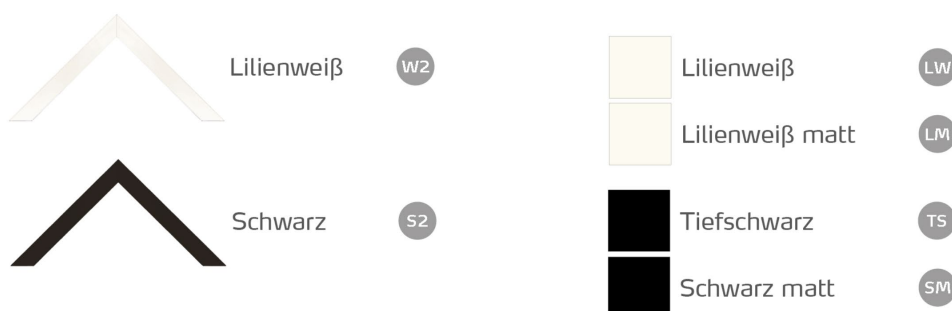
Merkmale:

- Effiziente Heizung für Wohn- und Geschäftsräume
- Geringer Energieverbrauch
- Angenehme Erwärmung
- Wärmestrahlung praktisch nur auf der Vorderseite
- Einzigartiger Aufbau
- Wartungsfreiheit
- Rasche und einfache Montage
- Bewirkt angenehmes Gefühl
- Außerordentlich haltbar und langlebig
- Mit easyLight plan kompatibel

Bestelldaten (Type):

 Produktbezeichnung: **easyTherm multiplanSoft500**

 Code: **C13.6FfRf.M**

 Beispiel: **C13.6LWW2.M**
Rahmenfarbe – Rf und Frontfarben - Ff:


Regulatorische Hinweise:

CE Mit der CE-Kennzeichnung auf dem Typenschild wird dokumentiert, dass die Geräte gemäß des Erzeugers die Anforderungen folgender Richtlinien und Normen erfüllen:

- Niederspannungsrichtlinie
- Elektromagnetische Verträglichkeit
- EN60335
- EN50366
- EN62233

Die genauen Anhänge und Ausgabedaten können in der jeweils aktuellen Konformitätserklärung (CE-Erklärung) beim Erzeuger eingesehen werden.



Mit der TÜV-Kennzeichnung auf dem Typenschild wird dokumentiert, dass dieses Gerät vom TÜV AUSTRIA typengeprüft wurde (type approval). Das TÜV-Zertifikat bestätigt den positiven Prüfungsabschluss gemäß der angewandten Normen und ist beim Erzeuger einzusehen.



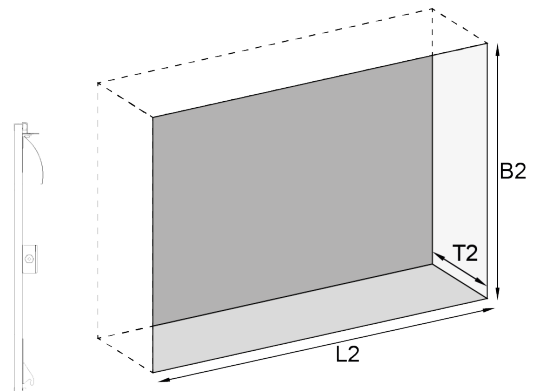
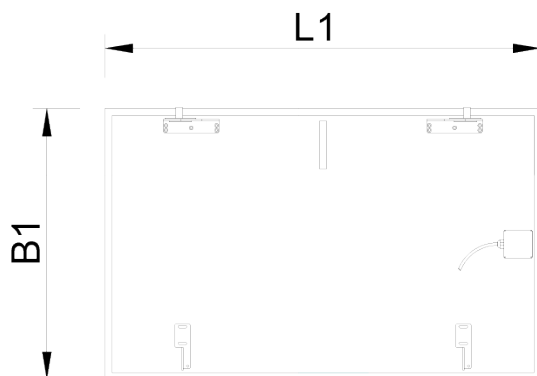
Dieses Gerät ist bleifrei gemäß RoHS.



Gemäß Begleitrichtlinien der Kommission zur VO (EU) Nr. 2015/1188 (Ökodesign-Richtlinie) muss eine externe Temperaturregelung erfolgen. Dabei sind Original-Regelungsgeräte von easyTherm zu verwenden, um die geforderten Korrekturfaktoren zu erreichen.

easyTherm Geräte der Serie multiplan sind zum Patent angemeldet (Aktenzeichen: A50036/2021).

Mechanische Daten:						
Beschreibung (siehe Maßzeichnung)	Größe	Einheit	Wert	Länge	Breite	Tiefe
Paneel Außenmaße	L1, B1	mm		606	606	
Maße Mauerausnehmung ohne Lichtrahmen	L2, B2, T2	mm		612	612	65
Maße Mauerausnehmung mit Lichtrahmen		mm		650	650	65
Gewicht, ca.		kg	8,9			



Umgebungsbedingungen:					
Beschreibung	Größe	Einheit	Min.	Typ	Max.
Umgebungstemperatur	T _U	°C	0		+70
Lagerungstemperatur	T _L	°C	-40		+125
Schutzart	-	-		IP46	
Luftfeuchte (nicht kondensierend)	F	rel %			95

Datenblatt

Elektrische Daten:			
Beschreibung	Größe	Einheit	Wert
Nominale Betriebsspannung (50 Hz)	U	V	230
Elektrische Leistungsaufnahme @ U=230 V	P _{el}	W	250
Anschluss: GST18 Heißgerätesteckverbinder; Kabellänge	l _{Kabel}	m	1,6
Querschnitt der 3 Anschlusspole (N, P, PE)	-	-	1,5 ²
Aufheiz – Zeitkonstante	τ _A	Min.	< 6,5

Strahlungsdaten (@ T_U = 20°C; vertikale Wandmontage):					
Beschreibung	Größe	Einheit	Wert	Vorderseite	Rückseite
Typische Oberflächentemperatur	T _{V, typ}	°C		85	65
Strahlungswirkungsgrad (EN416-2,419,2)	-	-	Infrarot C	ca. 57%	< 2%
Wellenlängenbereich des Strahlungsmaximums	λ _{max}	μm	5...15		