



easyTherm

Fühlbar bessere Wärme.



Licht und Wärme in einem

Herzlichen Dank und Gratulation zu Ihrer Entscheidung für die hochwertige Lichtlösung von easyTherm® passend zu Ihrem Infrarotpaneel.

Für Ihre Sicherheit und die langjährige Werterhaltung lesen Sie bitte vor Inbetriebnahme Ihres Gerätes die Betriebsanleitung vollständig durch.

Betriebsanleitung
easyLight classic & deluxe

Version 4.0

MODELLÜBERSICHT



easyLight classic



easyLight deluxe



WICHTIGE HINWEISE



Bitte lesen Sie die Betriebsanleitung, bevor Sie das Gerät in Betrieb nehmen.

Diese Betriebsanleitung enthält an mehreren Stellen Warnhinweise:



Gefahr!

Lebensgefahr durch Stromschlag



Warnung!

Warnung vor Personenschäden



Vorsicht!

Risiko von Sachschäden oder Umweltschäden

BESTIMMUNGSGEMÄSSE VERWENDUNG

Das Gerät dient der ortsfesten Verwendung als Deckenleuchte in Innenräumen bei Kombination mit einer geeigneten easyTherm® Infrarotheizung (siehe Kapitel Technische Daten). Bei unsachgemäßer oder nicht bestimmungsgemäßer Verwendung können Gefahren für Leib und Leben des Benutzers oder Dritter bzw. Beeinträchtigungen des Geräts und anderer Sachwerte entstehen. Die bestimmungsgemäße Verwendung beinhaltet die Einhaltung aller Anweisungen in der beiliegenden Betriebsanleitung des Geräts sowie aller weiteren Komponenten der Anlage. Eine andere Verwendung als die in der vorliegenden Betriebsanleitung beschriebene oder eine Verwendung, die über die hier beschriebene hinausgeht, gilt als nicht bestimmungsgemäß. Bei Nichtbeachtung der bestimmungsgemäßen Verwendung und für hieraus resultierende Schäden haftet die easyTherm GmbH (i.F. „Erzeuger“) nicht. Das Risiko trägt der Verbraucher. Treten während des Betriebs Störungen auf, trennen Sie das Gerät vom Strom und informieren Sie den Erzeuger.

SICHERHEITSHINWEISE

- Das Gerät und seine Komponenten dürfen ausschließlich von einer konzessionierten Elektrofachkraft angeschlossen werden.
- Nach außergewöhnlicher Beanspruchung (Überflutung, Blitzschlag, übermäßige mechanische Beanspruchung etc.) ist zu prüfen, ob die Betriebssicherheit noch vorhanden ist. Im Zweifel bitte immer eine Elektrofachkraft beiziehen.
- Verwenden Sie niemals beschädigte Netz- oder Verlängerungskabel.
- Schützen Sie das Kabel vor übermäßiger Hitze, vor dem Kontakt mit Öl und vor dem Kontakt mit scharfen Gegenständen und Kanten.

- Schützen Sie Ihr Gerät vor Regen.
- Benutzen Sie das Netzkabel niemals als Tragevorrichtung.
- Gehen Sie sorgsam mit dem Gerät um und schützen Sie es vor Stößen.

ENTSORGUNGSHINWEISE



Die Verpackung ist wiederverwertbar. Bitte führen Sie diese dem Recycling oder einer geeigneten Sammelstelle zu. So leisten Sie einen wichtigen Beitrag zum Schutz unserer Umwelt. Weitere Informationen bekommen Sie bei Ihrer Gemeindeverwaltung oder der zuständigen Sammelstelle. Das Gerät darf nicht über den Hausmüll entsorgt werden, das Symbol der durchgestrichenen Mülltonne weist darauf hin. Zur fachgerechten Entsorgung geben Sie das Gerät einer geeigneten Sammelstelle für elektrische oder elektronische Geräte oder dem Elektrohandel. Die Batterien der Fernbedienung sind an einer entsprechenden Sammelstelle abzugeben.

REGULATORISCHE HINWEISE



Mit der CE-Kennzeichnung auf dem Typenschild wird dokumentiert, dass die Geräte gemäß Konformitätserklärung des Erzeugers die Anforderungen folgender Richtlinien und Normen erfüllen:

- Niederspannungsrichtlinie
- Elektromagnetische Verträglichkeit
- EN60335
- EN62233


Die genauen Anhänge und Ausgabedaten können Sie in der jeweils aktuellen Konformitätserklärung (CE-Erklärung) beim Erzeuger einsehen.





Dieses Gerät ist bleifrei gemäß RoHS.

Das jeweils zum Gerät zugehörige Typenschild ist auf der Innenseite des Lichtrahmens angebracht. Beispiel:

LED-Lichtrahmen
easyLight classic10/14
Spannung: 24V
Leistungsaufnahme: 32W
Typ: ELCL10/14.1x.2545

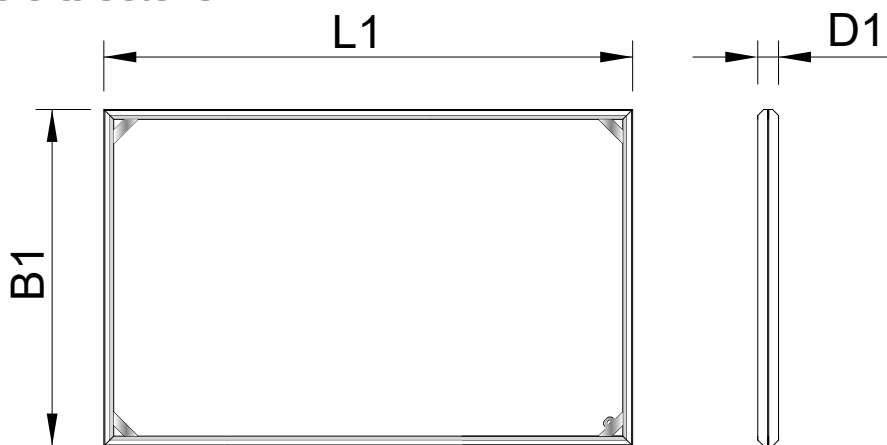
 **easyTherm**
easyTherm GmbH
Thomas A. Edison Str. 2
7000 Eisenstadt

x ... Farbkennzeichnung

TECHNISCHE DATEN

easyLight classic & deluxe



Energieklasse A+

Schutzart: IP20

Modell	Passend für Paneel	L1 (mm)	B1 (mm)	D1 (mm)	Leistungsaufnahme (W)	Lumen (lm)	Farbtemperatur (K)	Spannung (V)	Gewicht (kg)
easyLight classic07	comfortA07	648	348	40	28	1800	2500-4500	230	3,5
easyLight classic14L	comfortA14L	1018	348	40	38	2490	2500-4500	230	4
easyLight classic10/14	comfortSoftA10 comfortA14	648	648	40	36	2350	2500-4500	230	4
easyLight classic21	comfortA21	788	648	40	40	2600	2500-4500	230	5
easyLight classic21L	comfortA21L	1248	418	40	47	3000	2500-4500	230	5
easyLight classic20/28	comfortSoftA20 comfortA28	1018	648	40	47	3000	2500-4500	230	5
easyLight classic28L	comfortA28L	1235	635	40	52	3000	2500-4500	230	5
easyLight classic30/42	comfortSoftA30 comfortA42	1248	788	40	57	3650	2500-4500	230	6

Energieklasse A+

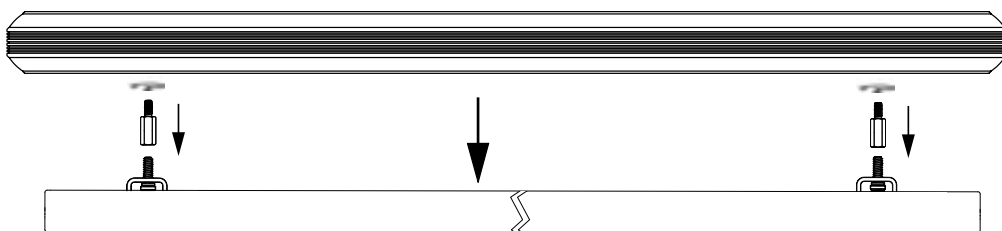
Schutzart: IP20

Modell	Passend für Paneel	L1 (mm)	B1 (mm)	D1 (mm)	Leistungsaufnahme (W)	Lumen (lm)	Farbtemperatur (K)	Spannung (V)	Gewicht (kg)
easyLight deluxe07	comfortA07	648	348	40	56	3600	2500-4500	230	4,5
easyLight deluxe14L	comfortA14L	1018	348	40	76	4950	2500-4500	230	5
easyLight deluxe10/14	comfortSoftA10 comfortA14	648	648	40	72	4700	2500-4500	230	5
easyLight deluxe21	comfortA21	788	648	40	80	5200	2500-4500	230	6
easyLight deluxe21L	comfortA21L	1248	418	40	94	6000	2500-4500	230	6
easyLight deluxe20/28	comfortSoftA20 comfortA28	1018	648	40	94	6000	2500-4500	230	6
easyLight deluxe28L	comfortA28L	1235	635	40	104	6000	2500-4500	230	6
easyLight deluxe30/42	comfortSoftA30 comfortA42	1248	788	40	114	7300	2500-4500	230	7

DECKENMONTAGE LICHTTRAHMEN

Modell	Verpackungsinhalt
easyLight classic	Lichtrahmen, Dimmer, Fernbedienung für Dimmer (inkl. 2 Stück AAA Batterien), Treiber, Gewindebolzen mit Muttern, Lochband
easyLight deluxe	Lichtrahmen, 2x Dimmer, Fernbedienung für Dimmer (inkl. 2 Stück AAA Batterien), 2x Treiber, Gewindebolzen mit Muttern, Lochband

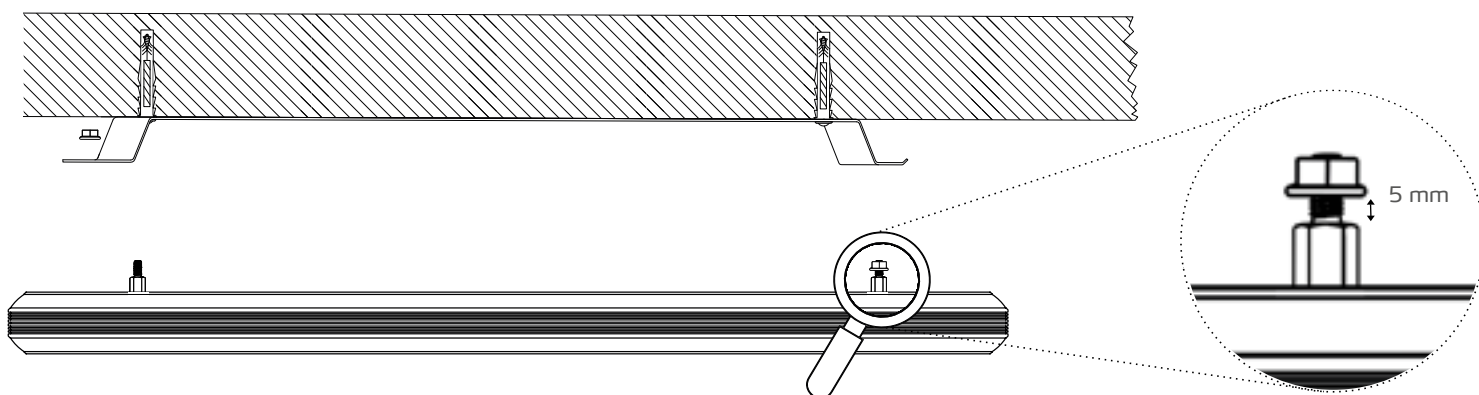
1



Die Betriebsanleitung comfort finden Sie unter www.easy-therm.com/service/downloads/ QR-Code rechts einscannen. Hier finden Sie auch die zugehörigen Teilnummern für die Infrarotheizung comfort.

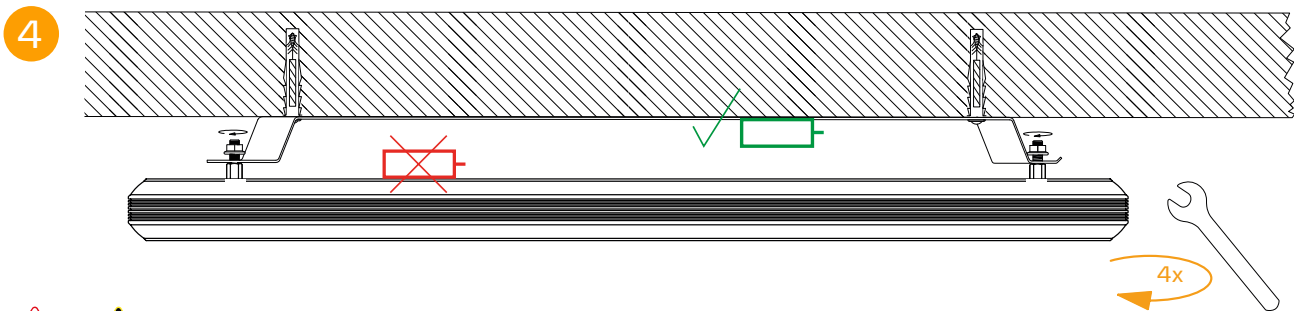
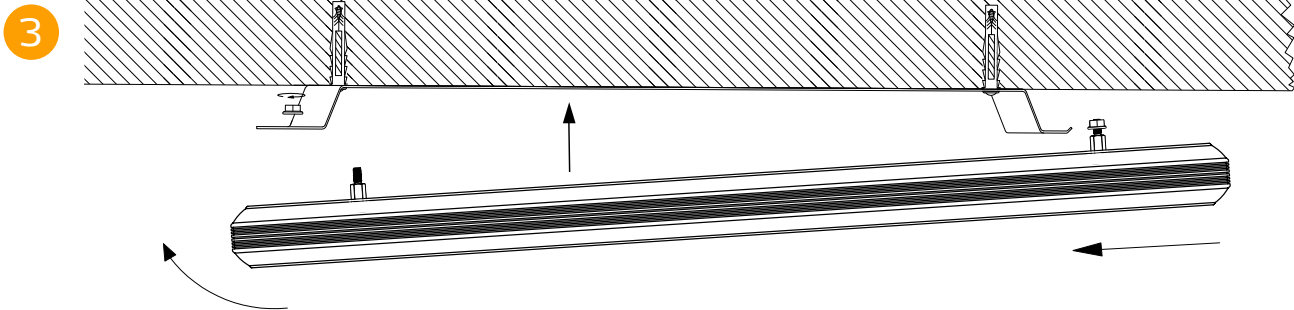



2




Vorsicht! Lesen Sie auch: „Betriebsanleitung comfort, comfortSoft, comfortPlus“. Andernfalls kann es zu Sach- und Personenschäden kommen. Alle Betriebsanleitungen finden Sie unter www.easy-therm.com/service/downloads/ oder scannen Sie den QR-Code oben ein.

DECKENMONTAGE LICHTTRAHMEN



 **Warnung!** Fixieren Sie alle Sechskantschrauben mit dem mitgelieferten Montageschlüssel. Werden diese nicht ordnungsgemäß angezogen, kann sich das Gerät lösen und zu schweren Personen- oder Sachschäden führen. Wir empfehlen für die Deckenmontage des Lichtrahmens den Einsatz von mindestens zwei Personen bei der laufenden Montage.

 **Vorsicht!** Es dürfen keine elektronischen Geräte (highConnect, smartControl receiver, easyLight Netzteile, Dimmer,...) auf die Rückseite gelegt werden. Diese können Schaden nehmen oder defekt werden.

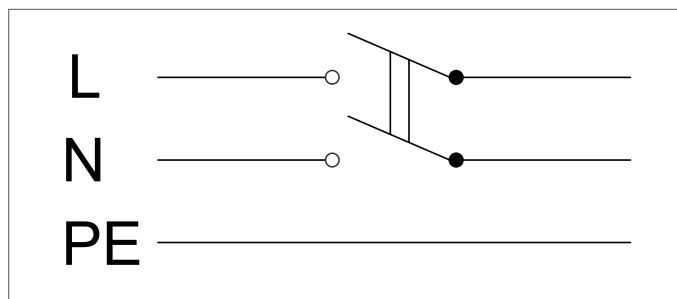
INSTALLATION DURCH DIE FACHKRAFT

easyLight ist für die Kombination mit Infrarotpaneelen der Serie comfort (ausschließlich mit U-Line Rahmen und ausgenommen comfortPlus Geräte) in Aufputzmontage geeignet. Die Befestigung des Geräts hat mittels mitgeliefertem Montagesatz unter Beachtung der Montageanleitungen ab Seite 7 zu erfolgen. Sollten Netzteile und Dimmer zwischen Decke und Paneel montiert werden, müssen folgende Hinweise bezüglich der Montage der Netzteile und Dimmer beachtet werden:

- Dimmer werden zwischen den Netzteilen platziert.
- Die Anschlussleiste/n sollte/n nach innen zeigen.
- Verwenden Sie für die Montage das beigefügte Lochband.
- Stellen Sie sicher, dass sich hinter den vorgesehenen Bohrungen keine Strom-, Wasser-, Abfluss-, Lüftungs- und Heizleitungen befinden und die Tragfähigkeit der Decke ausreicht.

Bitte beachten Sie die Darstellungen für die Bohrungen am Lochband sowie die Stromlaufpläne auf den folgenden Seiten.

Den Anschluss durch eine fixe Netzanbindung (Installation) darf nur durch eine konzessionierte Elektrofachkraft durchgeführt werden, die hinreichend dafür qualifiziert ist. easyLight und seine Komponenten dürfen nicht geöffnet oder mechanisch geändert werden.



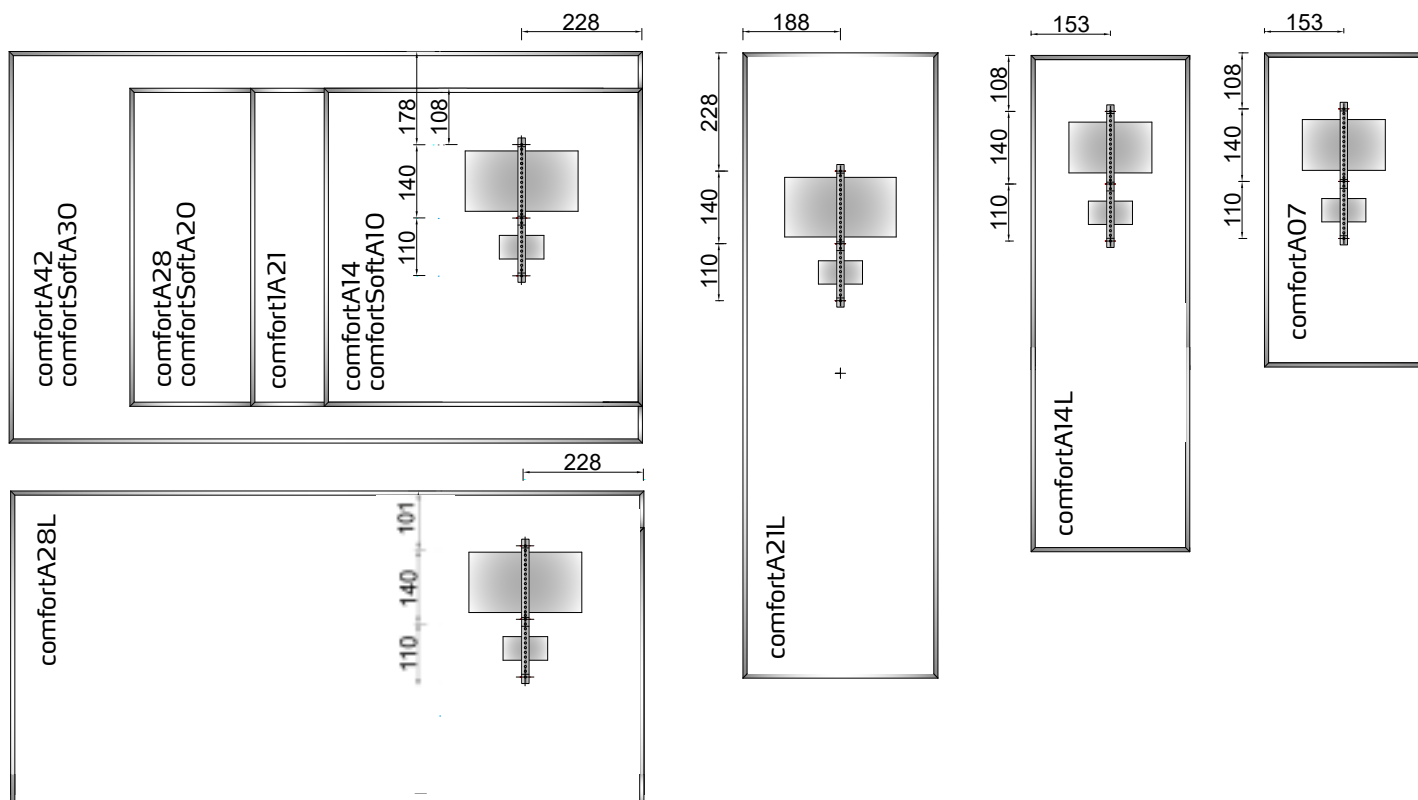
Gefahr! Sorgen Sie dafür, dass alle Versorgungsleitungen spannungsfrei sind. Benützen Sie nur geerdete und mit der am Gerät angegebenen Netzspannung übereinstimmende Steck- bzw. Klemmdosen. Elektrische Stromschläge oder falsche Steck- bzw. Klemmdosen können zu lebensgefährlichen Personenschäden führen.

Für Schäden, allfällige Betriebsgeräusche und Verletzungen, die aufgrund nicht zulässiger Bohrungen und/oder unsachgemäßer Verwendung bzw. Montage entstehen, wird sämtliche Haftung abgelehnt.

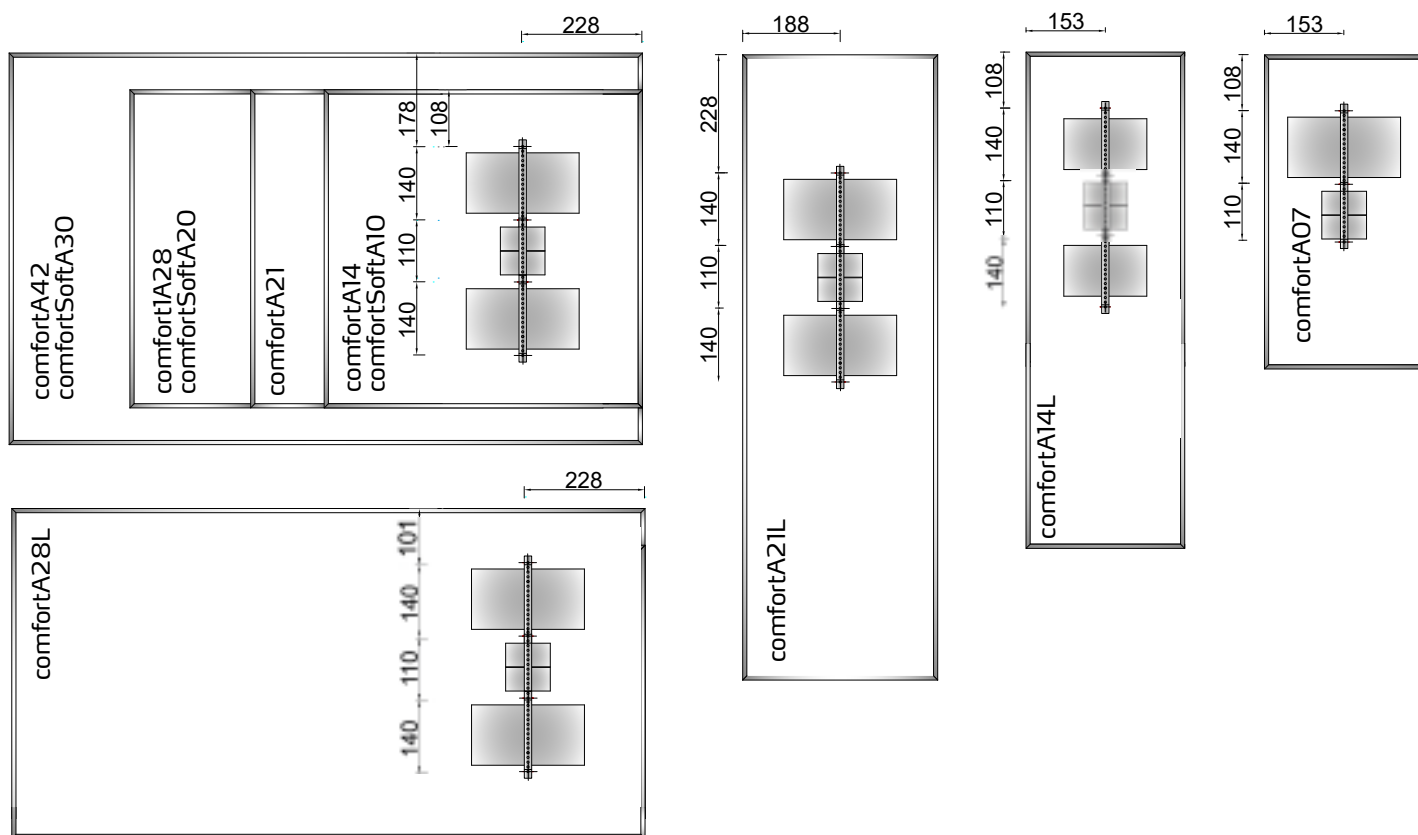
KUNDENSERVICE

easyTherm GmbH
Gewerbepark 46, A-7502 Unterwart
Tel.: +43 3352 38200 600
Mail: office@easy-therm.com

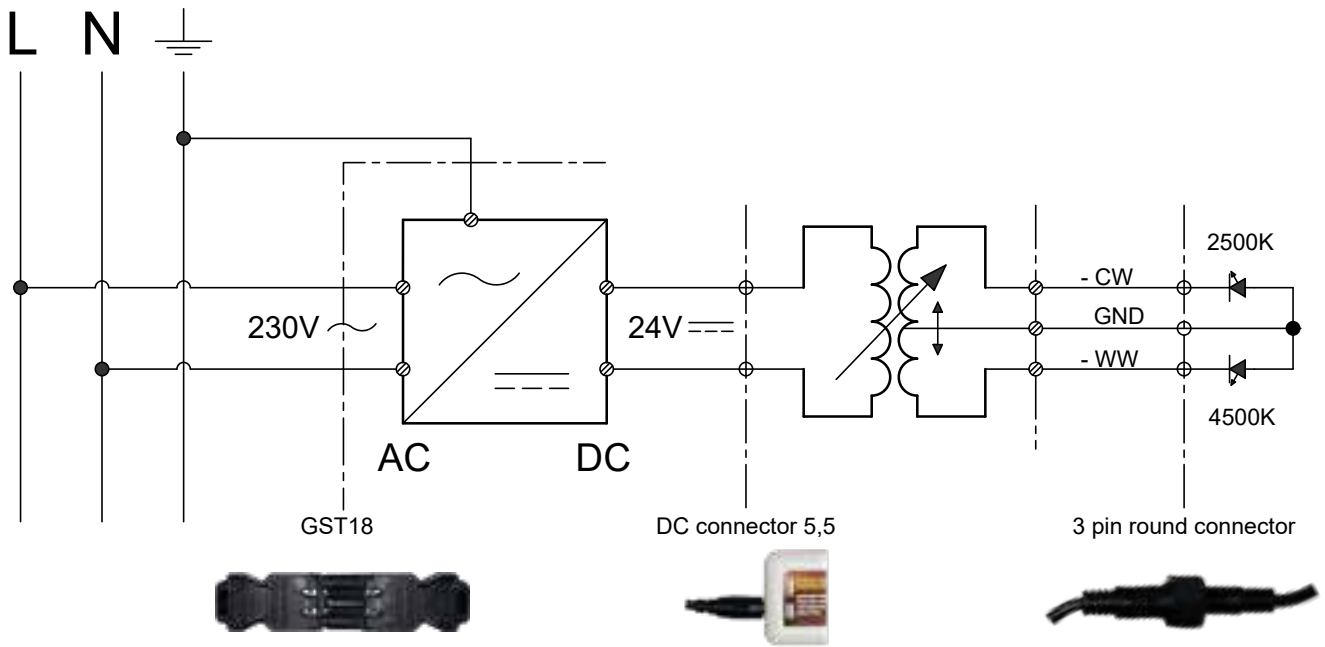
Bohrungen am Lochband - easyLight classic



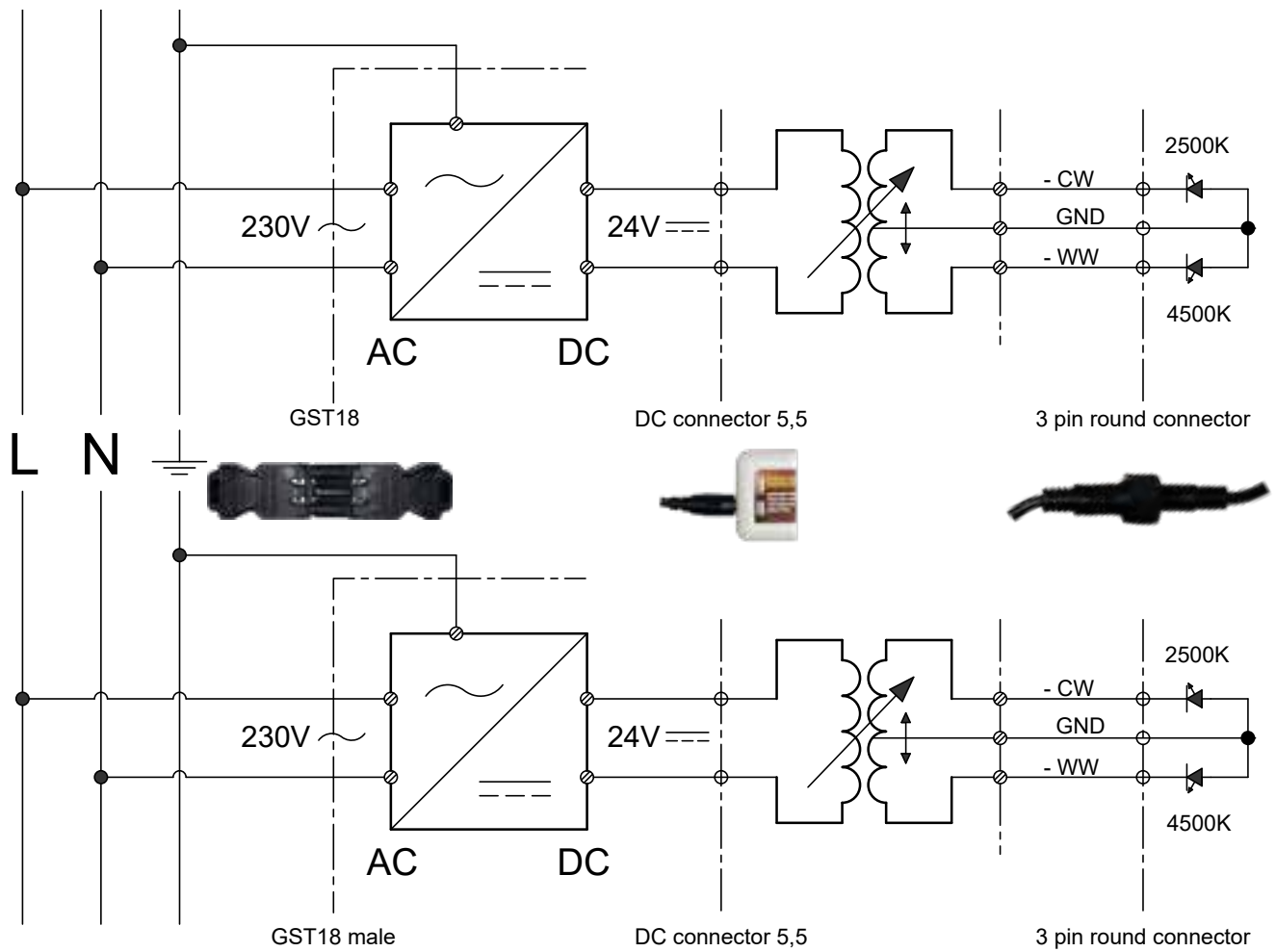
Bohrungen am Lochband - easyLight deluxe



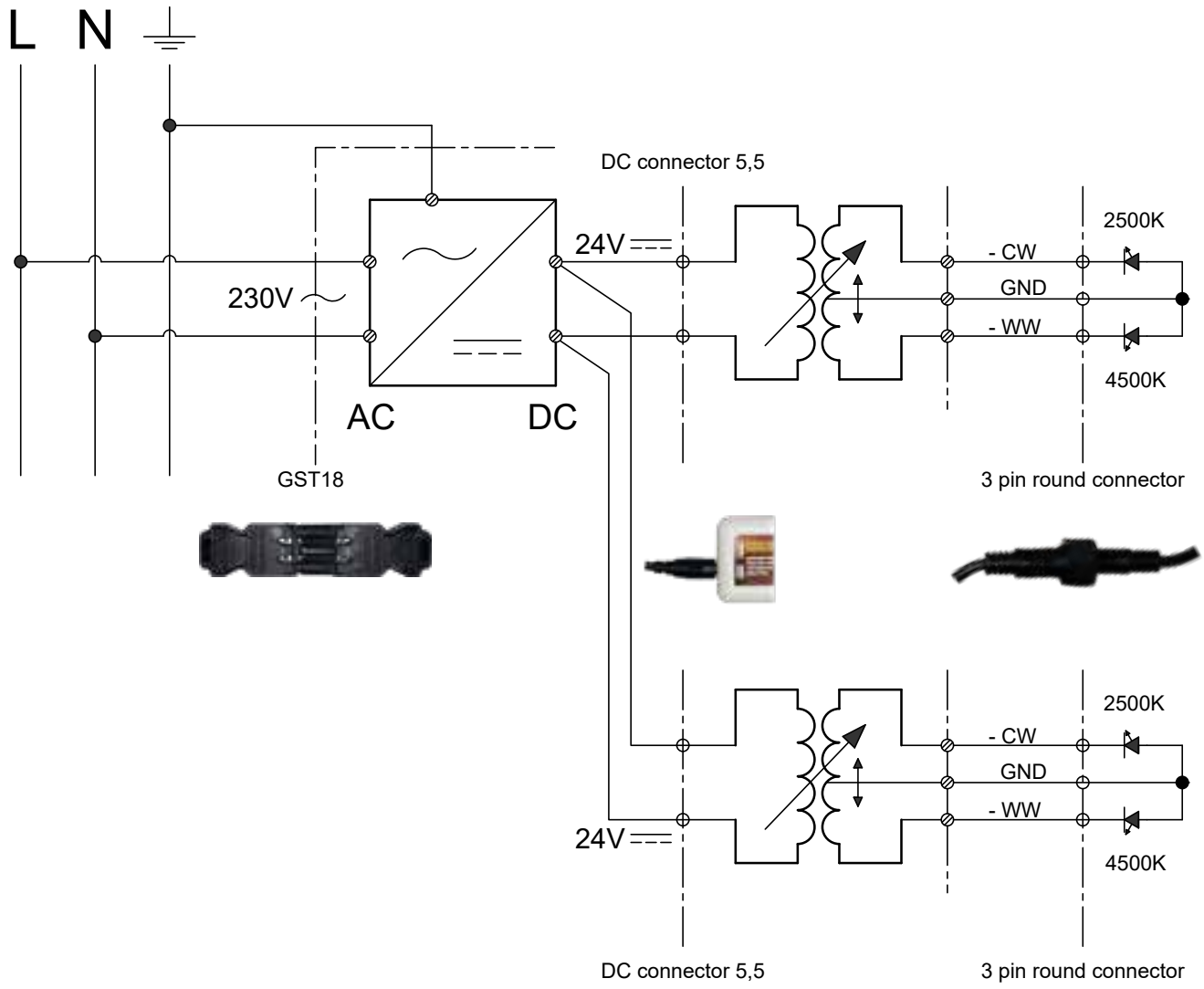
Stromlaufplan - easyLight classic



Stromlaufplan - easyLight deluxe (außer easyLight deluxe07)



Stromlaufplan - easyLight deluxe07



BETRIEB & PFLEGE

- Benützen Sie nur geerdete und mit der am Gerät angegebenen Netzspannung übereinstimmende Steck- bzw. Klemmdosen.
- Um einen störungsfreien, sicheren Betrieb zu gewährleisten, kontrollieren Sie das Gerät vor Inbetriebnahme auf Schäden am Kabel und den Kabeleinführungen.
- Reparaturen dürfen nur durch eine Elektrofachkraft oder vorzugsweise durch einen qualifizierten easyTherm Elektropartner durchgeführt werden.
- Das Gerät darf zu Reinigungszwecken nur mit einem feuchten, nicht scheuernden Tuch gepflegt werden.

GEWÄHRLEISTUNG & SERVICE

Der Erzeuger übernimmt auf die von Ihnen erworbenen Geräte die gesetzliche Gewährleistung bei beweglichen Sachen von 2 Jahren.

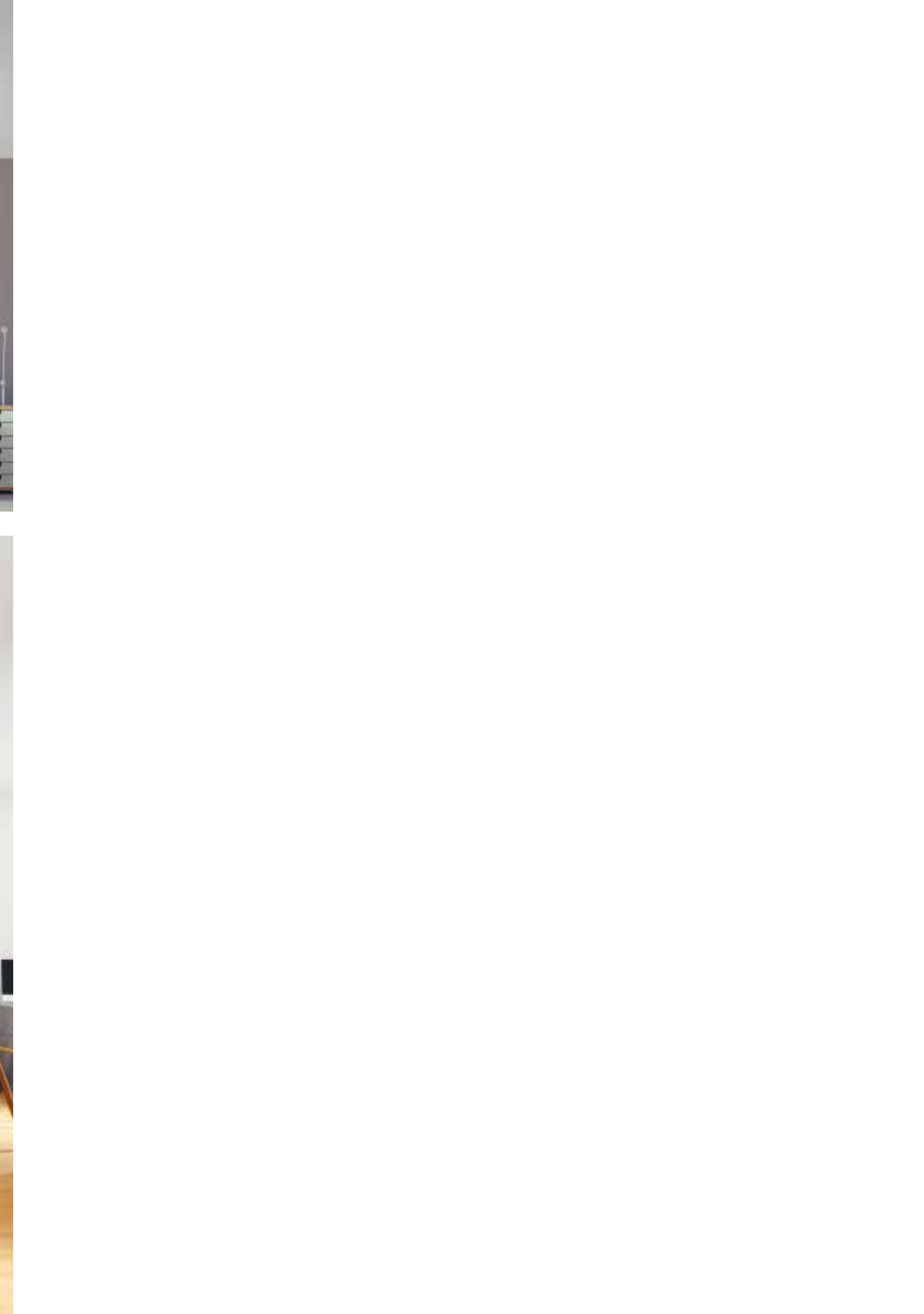
Die Gewährleistung erlischt wenn:

- die Rechnung nicht beigebracht werden kann.
- Bauteile aufgrund überhöhter Netzspannung oder Kurzschlüssen an den Anschlüssen beschädigt werden.
- das Gerät zweckentfremdet betrieben wird.
- das Gerät durch Einwirkung von Gewalt beschädigt wurde.
- das Gerät geöffnet wurde bzw. wenn durch unsachgemäße Änderungen der Einstellungen Beschädigungen hervorgerufen wurden.
- das Gerät durch unsachgemäße Behandlung beschädigt wurde.
- nicht die original mitgelieferten Schrauben und der mitgelieferte Montagesatz zur Montage verwendet wurden und/oder die Montagevorschriften nicht eingehalten wurden.

easyTherm GmbH	eL deluxe Lx1x.DEL2545
	This luminaire contains built-in LED lamps.
	
The lamps cannot be changed in the luminaire.	
874/2012 	

easyTherm GmbH	eL classic Lx1x.CLA2545
	This luminaire contains built-in LED lamps.
	
The lamps cannot be changed in the luminaire.	
874/2012 	





easyTherm GmbH

Standorte





Gewerbepark 46, A-7502 Unterwart
Krichbaumgasse 36, A-1120 Wien
Weblinger Gürtel 33, A-8054 Graz

Tel: +43 3352 38200 600

E-Mail: office@easy-therm.com

Firmensitz

Thomas A. Edison-Straße 2
A-7000 Eisenstadt/Austria
FN 349177x; UID: ATU 6582 0178
WEEE-Reg. Nr.: DE84651582

-  facebook.com/easytherm
-  youtube.com/easyThermGmbH
-  instagram.com/easytherm.infrarotheizungen
-  twitter.com/heizen_infrarot

Lassen Sie eine Bewertung für uns da!

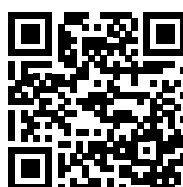
Wir freuen uns, dass Sie unsere Begeisterung für nachhaltiges Heizen teilen und sich für easyTherm entschieden haben.

Ihre Zufriedenheit ist unser höchstes Ziel. Haben Sie Fragen oder Anregungen? Wir freuen uns über jede Rückmeldung und beantworten gerne Ihre Fragen. Schreiben Sie uns an office@easy-therm.com

Wenn Sie mit unserem Service zufrieden sind, freuen wir uns über Ihre Bewertung auf Google.



<https://www.easy-therm.com/bewertung>



www.easy-therm.com