

## powerHeat indoor2400S

### Generelle Beschreibung:



**powerHeat indoor2400S** ist ein Infrarot-Heizstrahler, der primär für Raumwärme mit hohen Leistungsansprüchen und Arbeitsplatzbeheizung im Industrie- und Gewerbebereich entwickelt worden ist. **powerHeat indoor2400S** wandelt elektrische Energie hocheffizient in Wärmestrahlung (Infrarot B) ohne sichtbarem Licht um. Die von **powerHeat indoor2400S** erzeugte Wärmestrahlung eignet sich hervorragend als Raumheizung und angenehme Arbeitsplatzbeheizung in großen Räumen. Die Schutzart IPX4 ermöglicht einen Einsatz im Außenbereich. Luftbewegungen (Wind, Zug) kühlen die Oberfläche des **powerHeat indoor2400S** aber ab und reduzieren daher die Strahlungsleistung. Daher ist ein Einsatz nur in geschlossenen Räumen oder halboffenen Räumen (wie Veranda, Wintergarten, etc.) empfehlenswert, bei denen zumindest fünf der sechs begrenzenden Flächen (also Boden, Decke und drei von vier Wänden) geschlossen sind, damit der Strahler absolut windgeschützt montiert werden kann. Beim Ersatz von herkömmlichen Heizungen sind durch Wartungsfreiheit und geringen Stromverbrauch Einsparungen der Gesamtkosten möglich. Durch den einzigartigen Aufbau von **powerHeat indoor2400S** wird der Großteil der Energie als Infrarot-Strahlung an der Vorderseite des Gerätes abgegeben; die Rückseite gibt praktisch keine Wärmestrahlung ab. Infrarot B ist verträglich und äußerst angenehm für Menschen und belässt Farben und Oberflächenbeschaffenheit von trockenen Materialien unverändert.

**powerHeat indoor2400S** weist eine robuste Ausführung mit strahlungsoptimierter Vorderseite und eloxierter Rückwand auf. Zwei verschiedene Montage-Schlitten und neigungsverstellbare Montagewinkel ermöglichen eine in weiten Bereichen anpassbare Montage.

**powerHeat indoor2400S** darf nicht innerhalb des leicht zugänglichen Bereichs montiert werden (mindestens 1,8m Höhe) und ist nicht für Berührung geeignet.

### Merkmale:

- |  |   |
|--|---|
| ➤ Effiziente Heizung für Industrie- und Geschäftsräume bzw. Wintergärten und Garagen | ➤ Einzigartiger Aufbau                  |
| ➤ Geringer Energieverbrauch  | ➤ Wartungsfreiheit                      |
| ➤ Angenehme Erwärmung  | ➤ Rasche und einfache Montage           |
| ➤ Wärmestrahlung praktisch nur auf der Vorderseite                                   | ➤ Bewirkt angenehmes Gefühl             |
|  | ➤ Außerordentlich haltbar und langlebig |
|  | ➤ Anpassbares Montagesystem             |

### Bestelldaten (Type):

 Produktbezeichnung: **powerHeat indoor2400S**

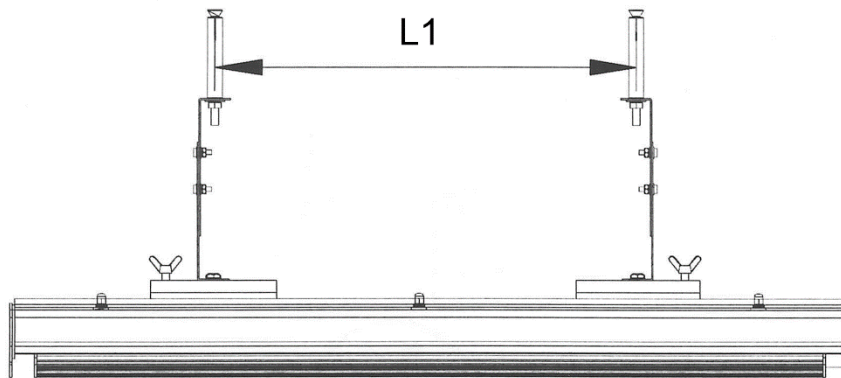
 Code: **PHI24S.01SG**

### Verpackungsinhalt:

Wand- und Deckenhalterung (2 Montage-Schlitten und neigungsverstellbare Montagewinkel), Montageschrauben mit Metalldübel für Wand- und Deckenanbringung, Flügelschrauben mit Muttern, Bedienungsanleitung

**Datenblatt**

| <b>Mechanische Daten:</b> |         |         |           |                                     |            |          |                           |
|---------------------------|---------|---------|-----------|-------------------------------------|------------|----------|---------------------------|
| Beschreibung              | Einheit | Gewicht | Länge (L) | Variables Befestigungsmaß min. (L1) | Breite (B) | Höhe (H) | Höhe inkl. Halterung (H1) |
| Abmessungen               | mm      |         | 1500      | 850                                 | 189        | 67       | 225                       |
| Gewicht, ca.              | kg      | 8,8     |           |                                     |            |          |                           |



| <b>Umgebungsbedingungen:</b>      |               |         |      |      |      |
|-----------------------------------|---------------|---------|------|------|------|
| Beschreibung                      | Größe         | Einheit | Min. | Typ  | Max. |
| Umgebungstemperatur               | $T_{U, \min}$ | °C      | -30  |      | +30  |
| Lagerungstemperatur               | $T_{L, \min}$ | °C      | -30  |      | +125 |
| Schutzart                         | -             | -       |      | IPX4 |      |
| Luftfeuchte (nicht kondensierend) | F             | rel %   |      |      | 95   |

| <b>Elektrische Daten:</b>                  |                    |         |                  |
|--|--------------------|---------|------------------|
| Beschreibung                               | Größe              | Einheit | Wert             |
| Nominale Betriebsspannung (50 Hz)          | U                  | V       | 230              |
| Elektrische Leistungsaufnahme @ U=230 V    | $P_{el}$           | W       | 2400             |
| Anschluss: Länge des freien Kabelendes     | $l_{\text{Kabel}}$ | m       | 1,9              |
| Querschnitt der 3 Anschlusspole (N, P, PE) | -                  | -       | 1,5 <sup>2</sup> |
| Aufheiz - Zeitkonstante                    | $\tau_A$           | min     | < 3              |

| <b>Strahlungsdaten (@ <math>T_U = 20^\circ\text{C}</math>; horizontale Wand- und Deckenmontage):</b> |                     |         |      |            |           |
|--|---------------------|---------|------|------------|-----------|
| Beschreibung   | Größe               | Einheit | Wert | Frontseite | Rückseite |
| Typische Oberflächentemperatur   | $T_{V, \text{typ}}$ | °C      |      | 400        | 100       |
| Wellenlängenbereich der Strahlung  | $\lambda_{\max}$    | µm      | 4,3  |            |           |